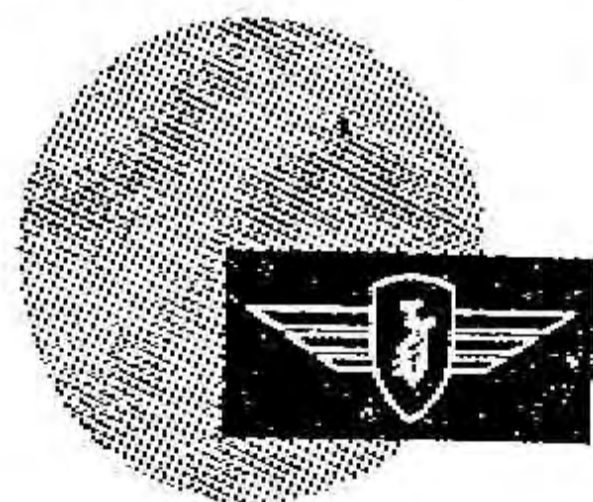


ZUNDAPP

ERSATZTEIL-KATALOG

ZUNDAPP

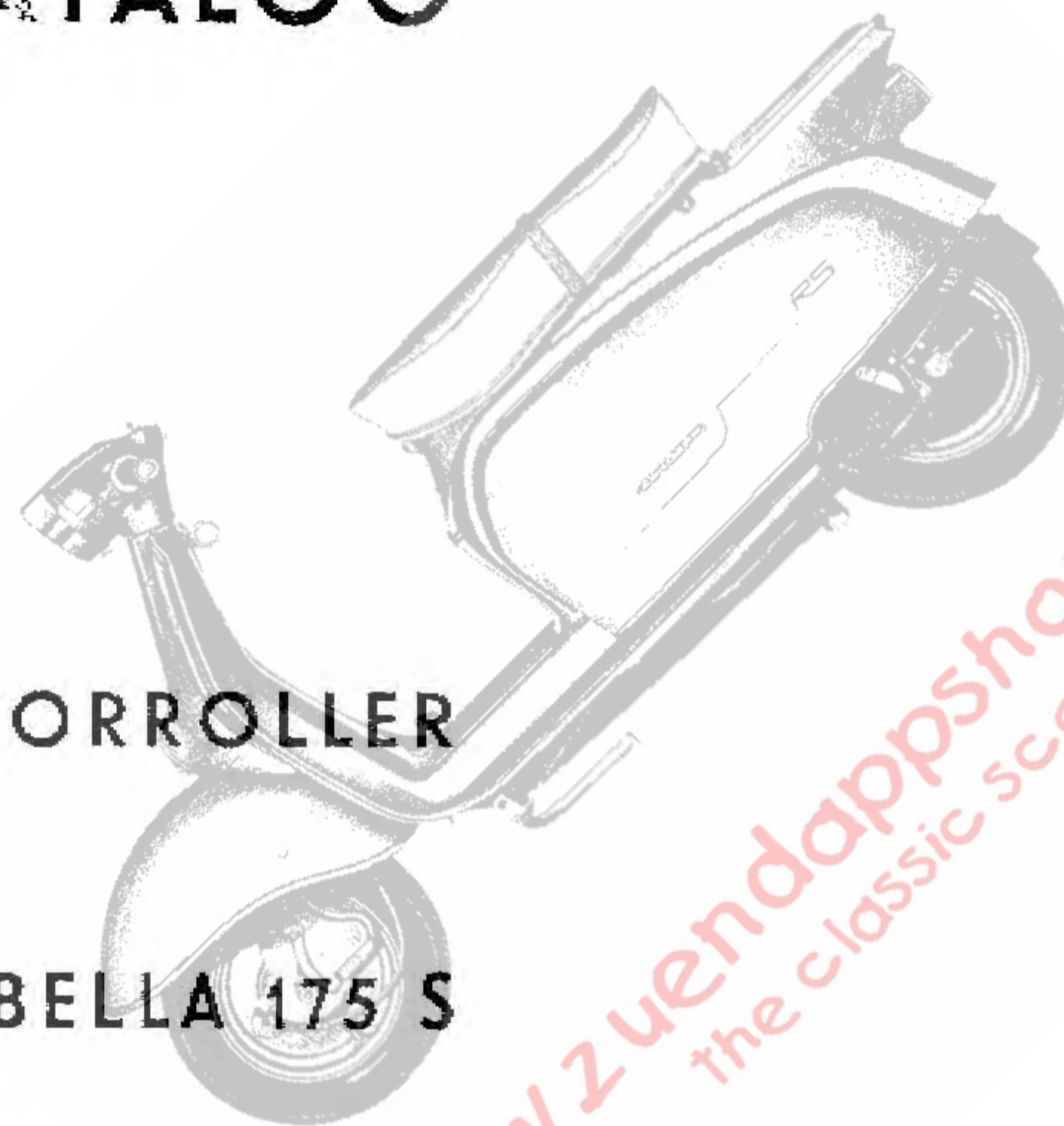


DIENST

MOTORROLLER

BELLA 175 S

BELLA 200

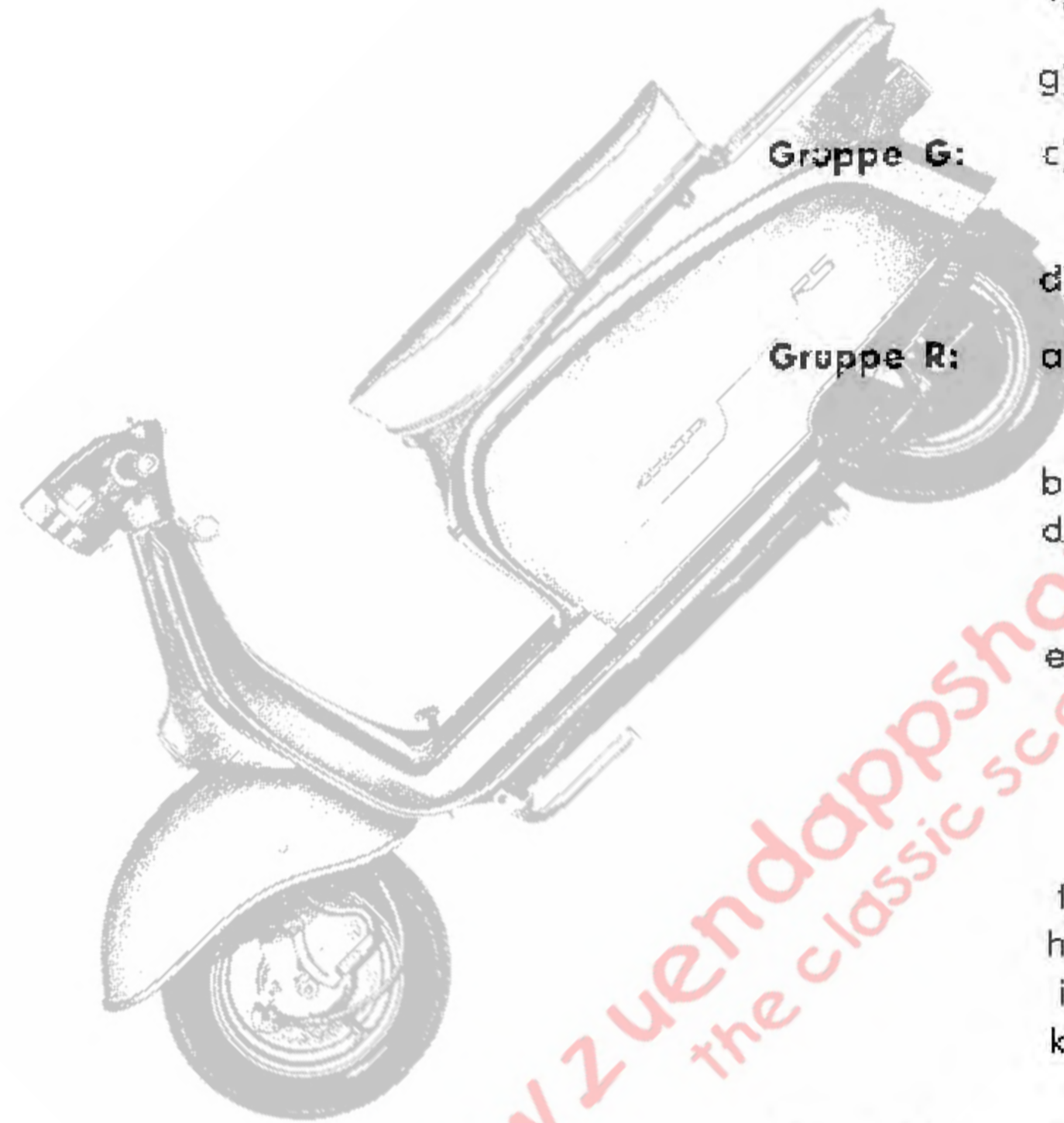


www.zuendappshop.de
the classic scooter shop...

Ausgabe August 1961

Inhalt

| | Seite | Tafel |
|---|-------|-------|
| Vorbemerkungen | 4 | — |
| Gruppe M: | | |
| a) Motor (Zusammenbau) | 9 | 1 |
| b) Gehäuse und Zylinder | | |
| Kurbelgehäuse | 11 | 2 |
| Gehäusedeckel | 15 | 3 |
| Zylinder und Zylinderdeckel | 17 | 4 |
| c) Triebwerk | | |
| Kurbelwelle, Pleuelstange, Kolben | 19 | 5 |
| f) Vergaser | 23 | 6 |
| Ansauggeräuschdämpfer | 27 | 7 |
| g) Kupplung, Kupplungsbetätigung | 29 | 8 |
| Gruppe G: | | |
| c) Wellen und Zahnräder | | |
| Schaltwelle | 31 | 9 |
| Vorgelegewelle | 33 | 9 |
| d) Fußschaltung | 35 | 10 |
| Gruppe R: | | |
| a) Rahmen | 39 | 11 |
| Vorderer Motorträger, Mittelständer | 41 | 12 |
| Hinterer Motorträger mit Schwinggabel | 43 | 13 |
| b) Fußbreiter, Klapprost und Seitenstütze | 47 | 14 |
| d) Schutzbleche | | |
| Vorderrad-Schutzblech | 49 | 15 |
| Hinterrad-Schutzblech und Kettenschutz | 51 | 16 |
| e) Verkleidung | | |
| Beinschild | 55 | 17 |
| Stirnverkleidung und Schaltbrett mit Verkleidung | 57 | 18 |
| Hintere Verkleidung, Gepäckträger | 59 | 19 |
| Sitzbank | 63 | 20 |
| f) Kraftstoffbehälter und -leitungen | 65 | 21 |
| h) Auspuffanlage | 67 | 22 |
| i) Vorderradschwinge | 69 | 23 |
| k) Lenker und Handbetätigungen mit Seilzügen | 73 | 24 |
| Gruppe B: | | |
| a) Bremsen | | |
| Handbremse | 77 | 25 |
| Fußbremse | 79 | 26 |
| b) Räder | 83 | 27 |
| Gruppe E: | | |
| a) Elektrische Ausrüstung | | |
| Scheinwerfer, Batterie, Schaltbrett, Schlußleuchte, Signalhorn, Leitungen | 85 | 28 |
| Anlasser-Lichtmaschine | 91 | 29 |
| b) Blinkanlage | 93 | 29a |
| Gruppe W | | |
| a) Werkzeug | 95 | 30 |
| b) Werkzeugkasten | 97 | 31 |



Erläuterungen zum Ersatzteil-Katalog

Nur **Original-ZUNDAPP-Ersatzteile** gewähren Sicherheit, erhalten die Garantie und schützen vor Schäden.

Verwenden Sie deshalb keine nachgeahmten Teile anderer Firmen, sondern verlangen Sie vom ZUNDAPP-Händler nur **Original-ZUNDAPP-Ersatzteile**, denn durch den Einbau von nachgeahmten Teilen wird jeder Garantie-Anspruch von selbst hinfällig.

Zur Vermeidung von Irrtümern, Rückfragen und Fehlsendungen müssen bei allen Ersatzteile- und Reparatur-Aufträgen angegeben werden:

1. **Bezeichnung und Nummer des gewünschten Ersatzteiles**
nach dieser Liste,
2. **Fahrgestell-Nummer**, die auf dem Typenschild eingeschlagen ist,
3. **Veränderungen des Fahrzeuges**
durch Auswechslung von Ersatzteilen oder Aggregaten.

Können diese Angaben nicht gemacht werden, dann ist die Einsendung eines Musters erforderlich, das einen Anhänger mit dem Namen, Wohnort, der Straße und Hausnummer des Absenders tragen muß. Diese Muster werden nur auf ausdrücklichen Wunsch an den Besteller zurückgesandt.

Wir bitten, alle Zuschriften, die sich auf Ersatzteile beziehen, ausdrücklich an

ZUNDAPP-WERKE GMBH
Abt. Verkauf - Teile
MÜNCHEN 8
Anzinger Straße 1-3

zu richten, telefonische Bestellungen unter München 45931, Nebenstelle 258 (Verkauf Teile). Bei lackierten Teilen bitten wir unbedingt die Farbe anzugeben.

Musterbestellung:

| | | | |
|---------------|--------------------------------|---------------|----------------|
| | Für Fahrgestell-Nummer 141 498 | | |
| 1 Kurbelwelle | Nr. 1950 k 211 | 1 Kolben | Nr. 883 z 169 |
| 1 Zylinder | Nr. 2162 z 234 | 2 Kolbenringe | Nr. 1262 z 107 |

Preise

Zu diesem Ersatzteil-Katalog wird eine getrennte Preisliste geliefert.

Versandvorschriften, Fracht und Verpackung

Die gewünschte Versandart bitten wir bei jeder Bestellung mit anzugeben. Z. B. als: Muster ohne Wert, Postpaket, Eilboten, Frachtgut, Eilgut, Expres, Schnelipaket oder durch Luftpost.

Schreiben Sie uns auch deutlich Ihre genaue Adresse mit postalischer Bezeichnung des Wohnortes, da sonst Verzögerungen nicht zu vermeiden sind.

Aufträge, die unter DM 5.— netto liegen, sind nicht rabattpflichtig.

Zahlungsbedingungen

Liegt keine Vorauskasse vor, erfolgt aus technischen Gründen und ohne Ausnahme die Zusendung „Per Nachnahme“. Wir können hiervon beim besten Willen nicht abgehen, da unsere Buchhaltung für Ersatzteile-Käufe, bei der großen Anzahl von Kunden, nicht Sonderkonten führen kann. Es ist auch grundsätzlich nicht möglich, bestellte und ausgelieferte Ersatzteile zu einem späteren Zeitpunkt wieder zurückzunehmen und gutzuschreiben.

Allgemeines

- a) **Ersatzteile-Bestellungen getrennt aufgeben. Nicht mit anderen Briefen!**
- b) Bei allen Beantwortungen unserer Briefe wollen Sie in Ihren Antworten das von uns eingesetzte Abteilungs- und Diktat-Zeichen anführen. Sie erleichtern uns dadurch die Erledigung Ihrer Angelegenheiten und wir geben die Gewähr für eine schnelle Beantwortung Ihrer An- und Rückfragen.
- c) Alle Abbildungen und Angaben in diesem Ersatzteil-Katalog sind unverbindlich. Änderungen bleiben uns ohne vorherige Mitteilung jederzeit vorbehalten.

Garantieansprüche

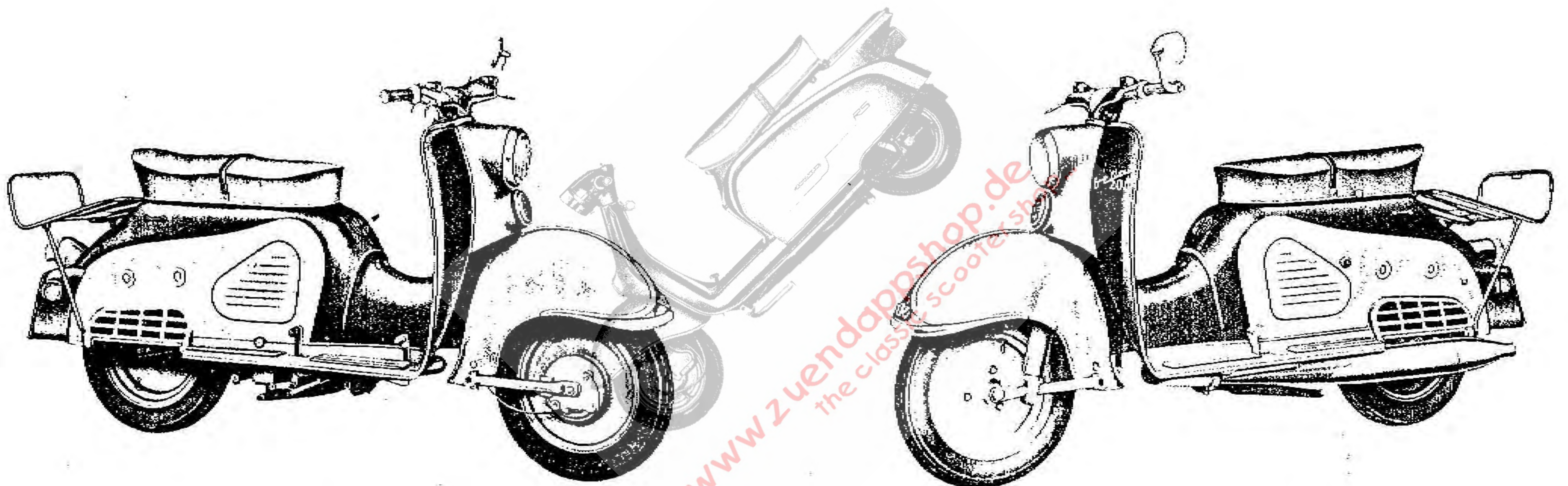
Bei Gewährleistungsanträgen (Garantieansprüchen) ist die Einsendung des Garantiescheines unbedingt erforderlich. Sofern die defekten Teile nicht sofort mit der Reklamation eingesandt werden, kommen die Neu-teile mit einem Lieferschein zum Versand. Nach erfolgtem Umbau sind die Altteile innerhalb von 14 Tagen vollständig in unser Werk unter Beigabe des beigelegten gelben Aufklebezettels einzusenden, worauf nach Anerkennung des Garantieanspruches keine Berechnung erfolgt. Voraussetzung für Garantieansprüche ist immer, daß die Garantiezeit noch nicht abgelaufen ist und die zu ersetzenden Teile (keine Imitations-teile) unseren Garantiebedingungen entsprechen. Bitte die Rückseite des Garantiescheines beachten.

Im übrigen machen wir auf die Ausführungen in unseren Kundendienst-Schnellbriefen aufmerksam.

Sonstiges

Der Nachdruck dieses Kataloges — auch auszugsweise — ist ohne vorherige Genehmigung nicht gestattet.

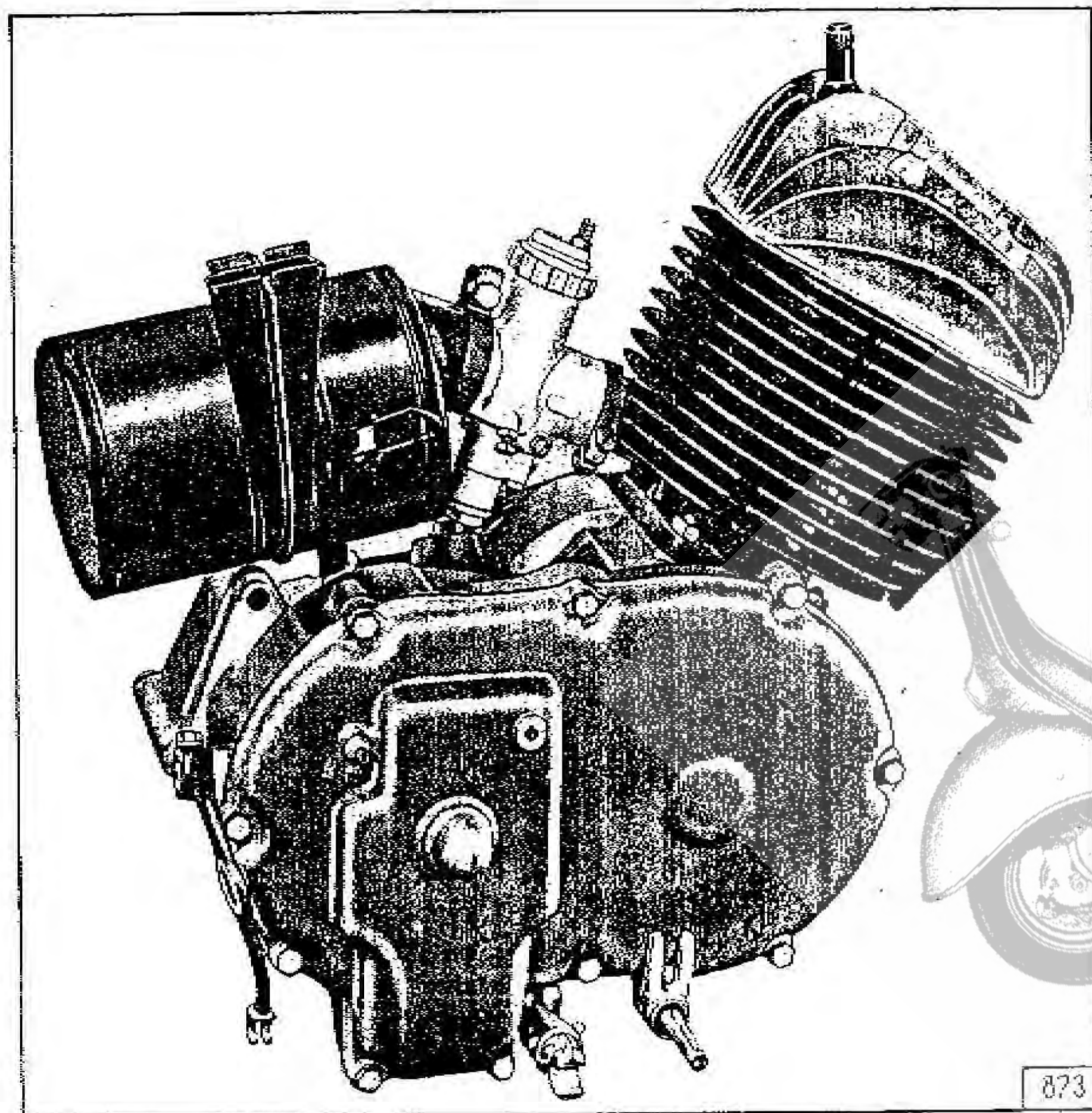
ZUNDAPP-WERKE GMBH
MÜNCHEN 8
Anzinger Straße 1-3



Bella 175 s / 200, rechte Seite

Bella 175 s / 200, linke Seite

Tafel 1, Gruppe M: a) Motor (Zusammenbau)

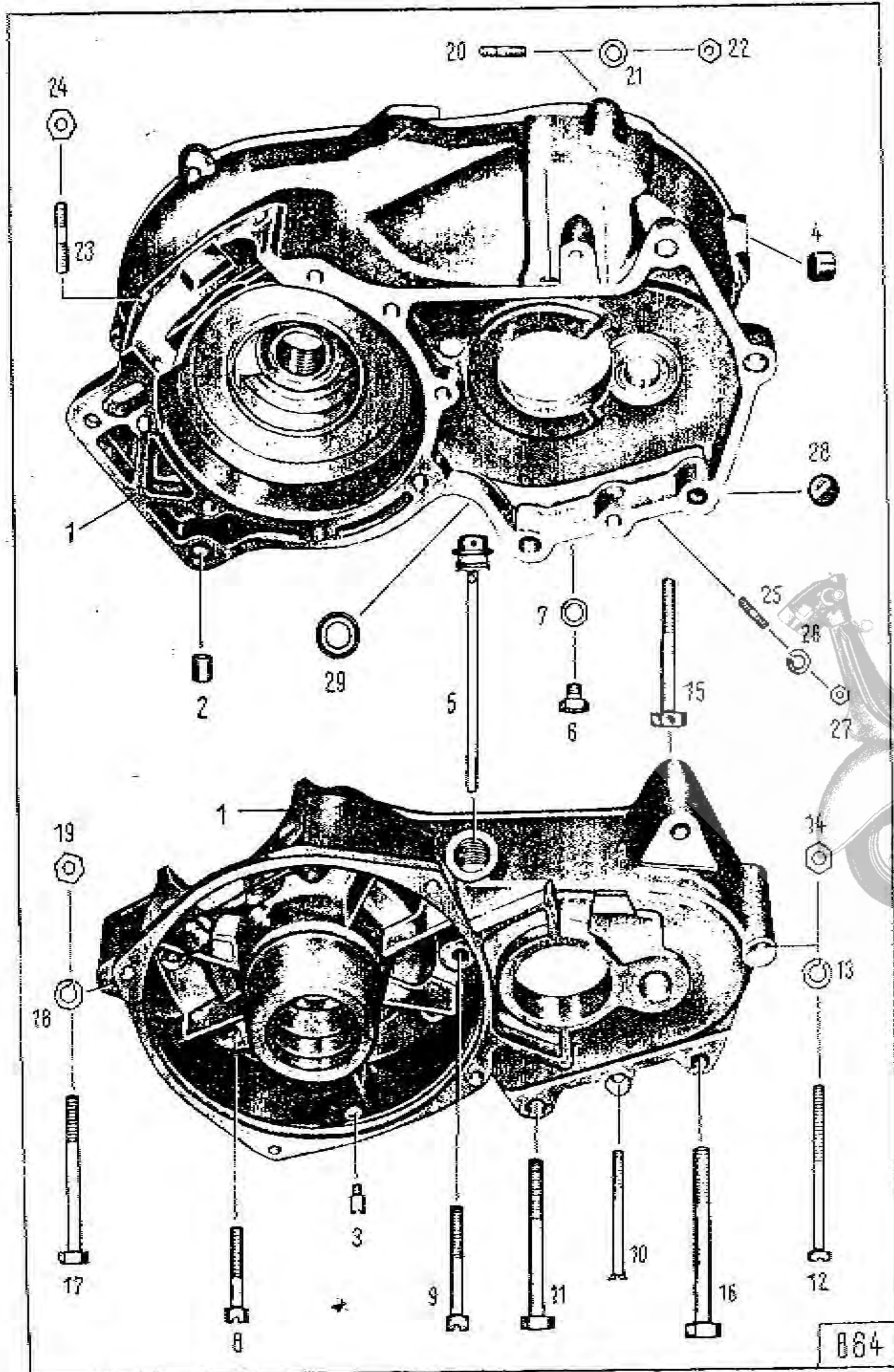


Tafel 1, Gruppe M: a) Motor (Zusammenbau)

| Bild Nr. | Ersatzteil-Nr. | Benennung | Stückzahl Typ 551 / 560 | Bemerkung |
|----------|----------------|---|-------------------------------|-----------|
| | | Motor | | |
| — | 6590 z 275 | Motor vollständig mit Anlasser- lichtmaschine und Vergaser | 1 — | |
| — | 551-00.700 | Motor vollständig mit Anlasser- lichtmaschine und Vergaser | 1 — | |
| — | 560-00.700 | Motor vollständig mit Anlasser- lichtmaschine und Vergaser | — 1 | |

www.zuendappshop.de
the classic scooter shop...

Tafel 2, Gruppe M: b) Gehäuse und Zylinder, Kurbelgehäuse

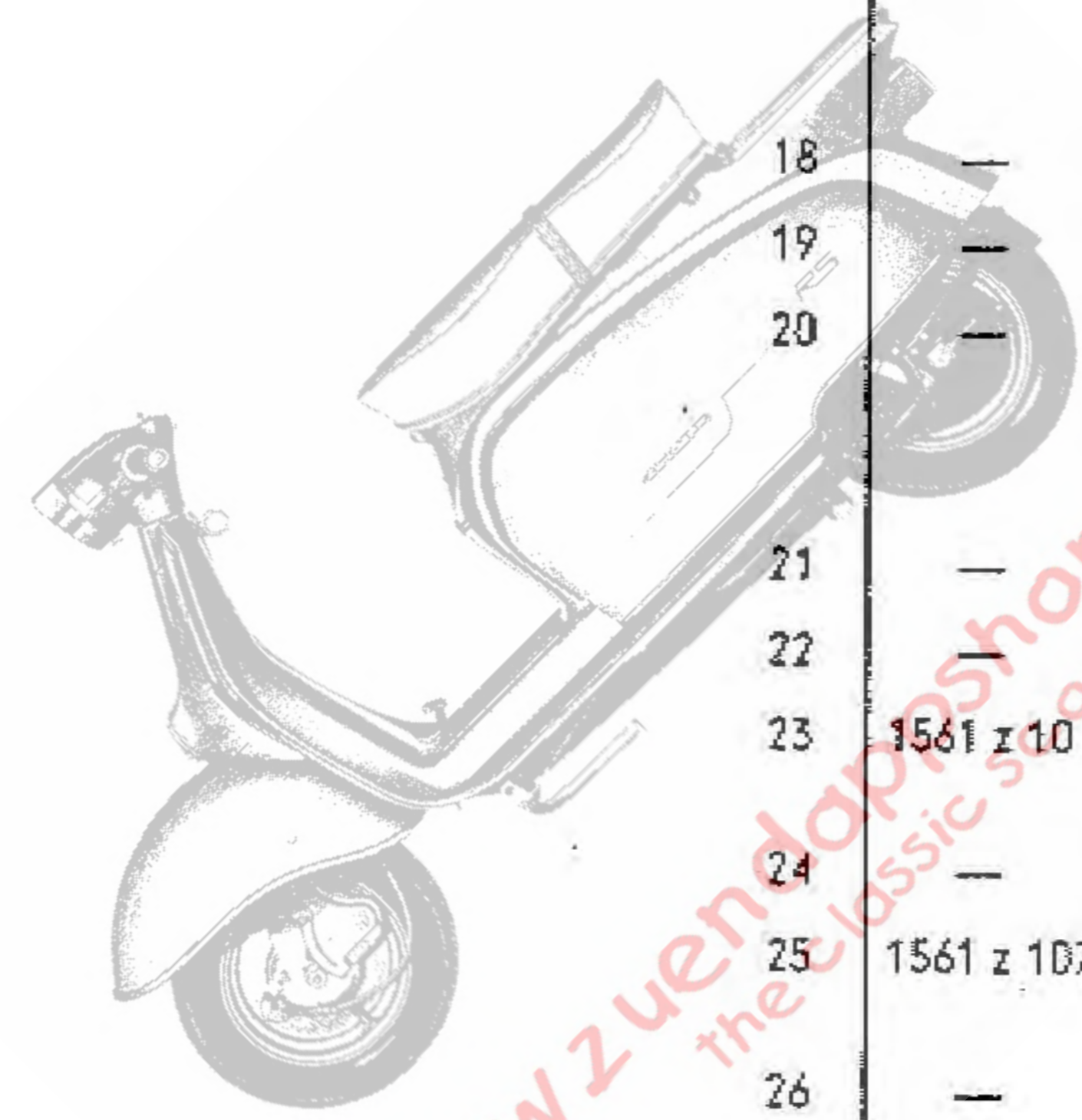


Tafel 2, Gruppe M: b) Gehäuse und Zylinder, Kurbelgehäuse

| Bild Nr. | Ersatzteil-Nr. | Benennung | Stückzahl Typ 551 / 560 | Bemerkung |
|----------------------|----------------|---|-------------------------|-----------|
| Kurbelgehäuse | | | | |
| 1 | 510 k 245 | Kurbelgehäuse vollständig | 1 | |
| 2 | 181 z 18 | Zentrierbuchse (zwischen linke und rechte Kurbelgehäusehälfte) | 2 | |
| 4 | 184 z 328 | Lagerbuchse (zur Ausrückwelle) | 1 | |
| 5 | 1550 z 109 | Ölmeßstab (zum Getriebe) | 1 | |
| 6 | — | Sechskantschraube M 8 x 10 DIN 933 (zum Ölablaß) | 3 | |
| 7 | — | Dichtung C 8 x 14 DIN 7603 | 3 | |
| 8 | — | Zylinderschraube M 8 x 40 DIN 912 k (zur Befestigung linke an rechte Kurbelgehäusehälfte) | 6 | |
| 9 | — | Zylinderschraube M 8 x 55 DIN 912 k (zur Befestigung linke an rechte Kurbelgehäusehälfte) | 1 | |
| 10 | — | Sechskantschraube M 8 x 70 DIN 931 k (zur Befestigung linke an rechte Kurbelgehäusehälfte) | 1 | |
| 11 | — | Sechskantschraube M 10 x 80 DIN 931 k (zur Befestigung linke an rechte Kurbelgehäusehälfte) | 1 | |
| — | — | Federscheibe B 10 DIN 137 k | 1 | |
| — | — | Sechskantmutter M 10 DIN 934 k | 1 | |
| 12 | — | Zylinderschraube CM 8 x 85 DIN 84 k (zur Befestigung linke an rechte Kurbelgehäusehälfte und an hinteren Motorträger) | 1 | |
| 13 | — | Federring 8 8 DIN 127 k | 1 | |
| 14 | — | Sechskantmutter M 8 DIN 934 k | 1 | |
| 15 | — | Sechskantschraube M 10 x 75 DIN 931 k (zur Befestigung Kurbelgehäuse an hinteren Motorträger) | 1 | |

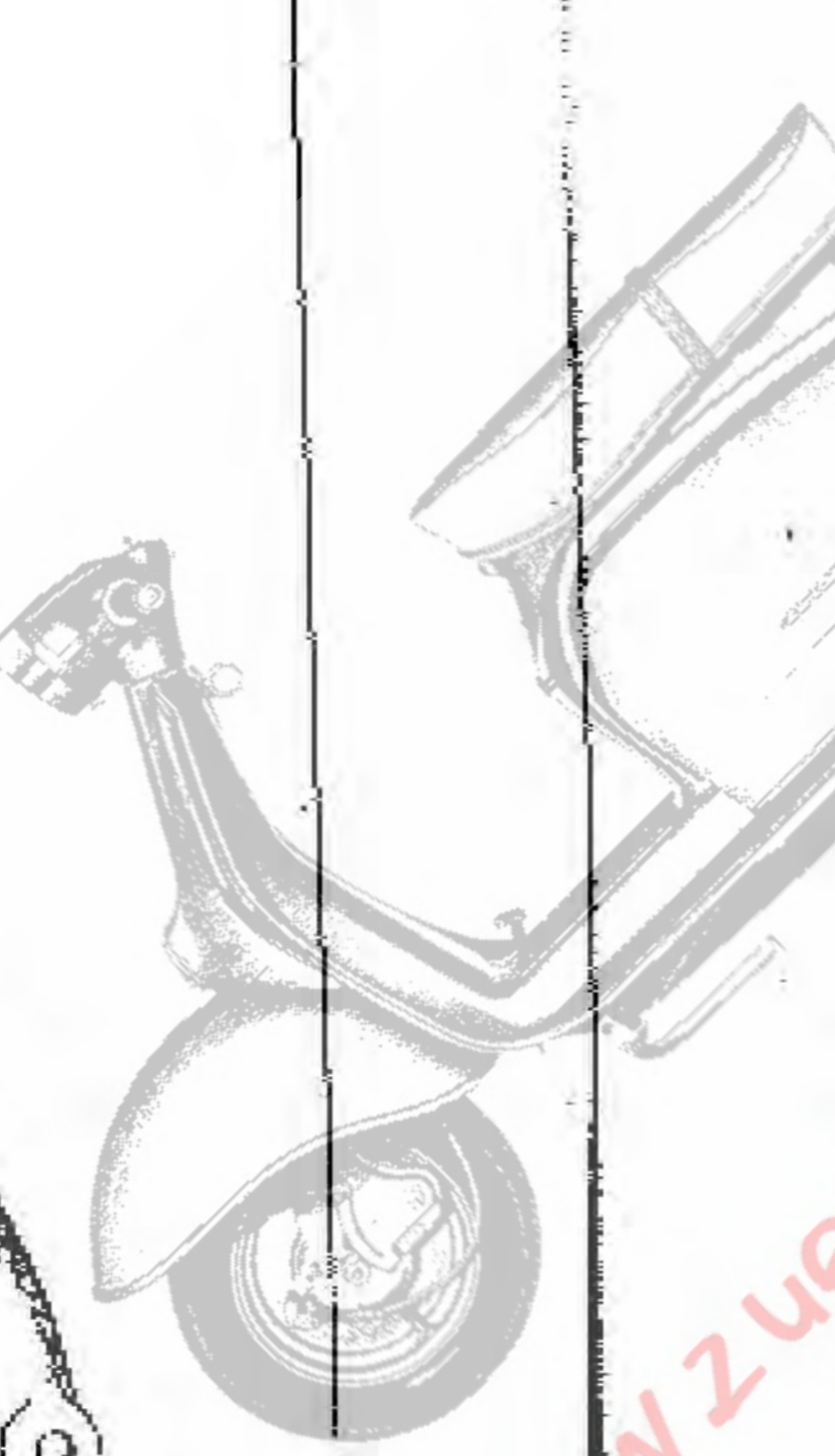
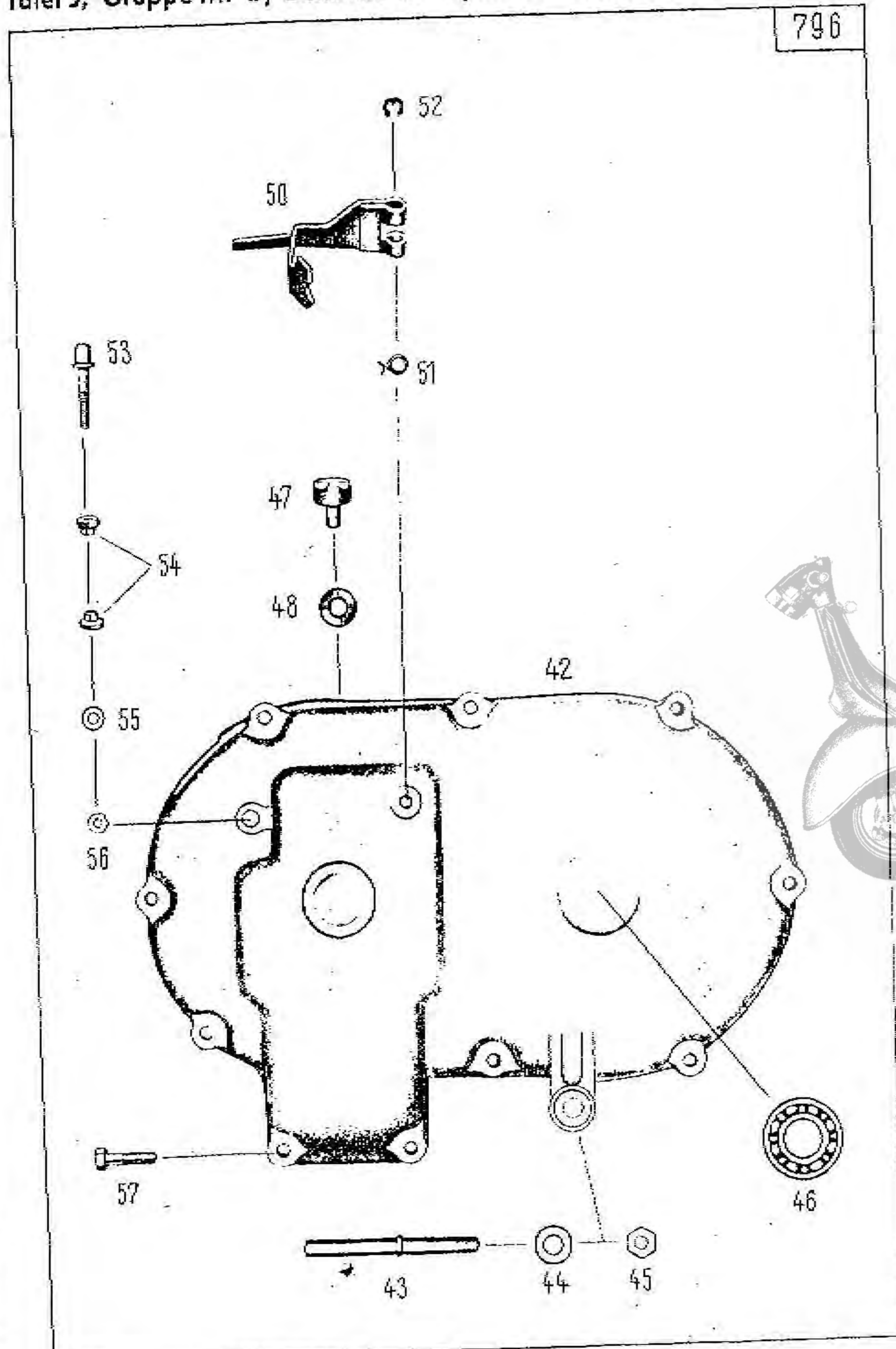
Tafel 2. Gruppe M: b) Gehäuse und Zylinder, Kurbelgehäuse

| Bild Nr. | Ersatzteil-Nr. | Benennung | Stückzahl Typ 551 / 560 | Bemerkung |
|----------|----------------|--|-------------------------------|-----------|
| 16 | — | Sechskantschraube M 10 x 90 DIN 931 k (zur Befestigung Kurbelgehäuse an hinteren Motorträger) | 1 | |
| — | — | Federring A 10 DIN 127 k | 2 | |
| — | — | Sechskantmutter M 10 DIN 934 k | 2 | |
| 17 | — | Sechskantschraube M 8 x 80 DIN 931 k (zur Befestigung Kurbelgehäuse an vordere Motoraufhängebleche) | 2 | |
| 18 | — | Federring B 8 DIN 127 k | 2 | |
| 19 | — | Sechskantmutter M 8 DIN 934 k | 2 | |
| 20 | — | Stiftschraube M 6 x 12 DIN 835 k (zur Befestigung des Ansauggeräuschdämpfers) | 1 | |
| 21 | — | Federscheibe B 6 DIN 137 k | 1 | |
| 22 | — | Sechskantmutter M 6 DIN 934 k | 1 | |
| 23 | 1561 z 10 | Stiftschraube (zur Zylinderbefestigung) | 4 | |
| 24 | — | Sechskantmutter M 8 DIN 934 k | 4 | |
| 25 | 1561 z 107 | Stiftschraube (zur Befestigung der Schaltklinkenführung) | 4 | |
| 26 | — | Federring B 5 DIN 127 k | 4 | |
| 27 | — | Sechskantmutter M 5 DIN 934 k | 4 | |
| 28 | — | Verschlussscheibe 16 DIN 470 (zur rechten Kurbelgehäusehälfte) | 1 | |
| 29 | — | Radialdichtring B 14 x 24 x 7 DIN 6503 (zur Fußschaltwelle) | 1 | |



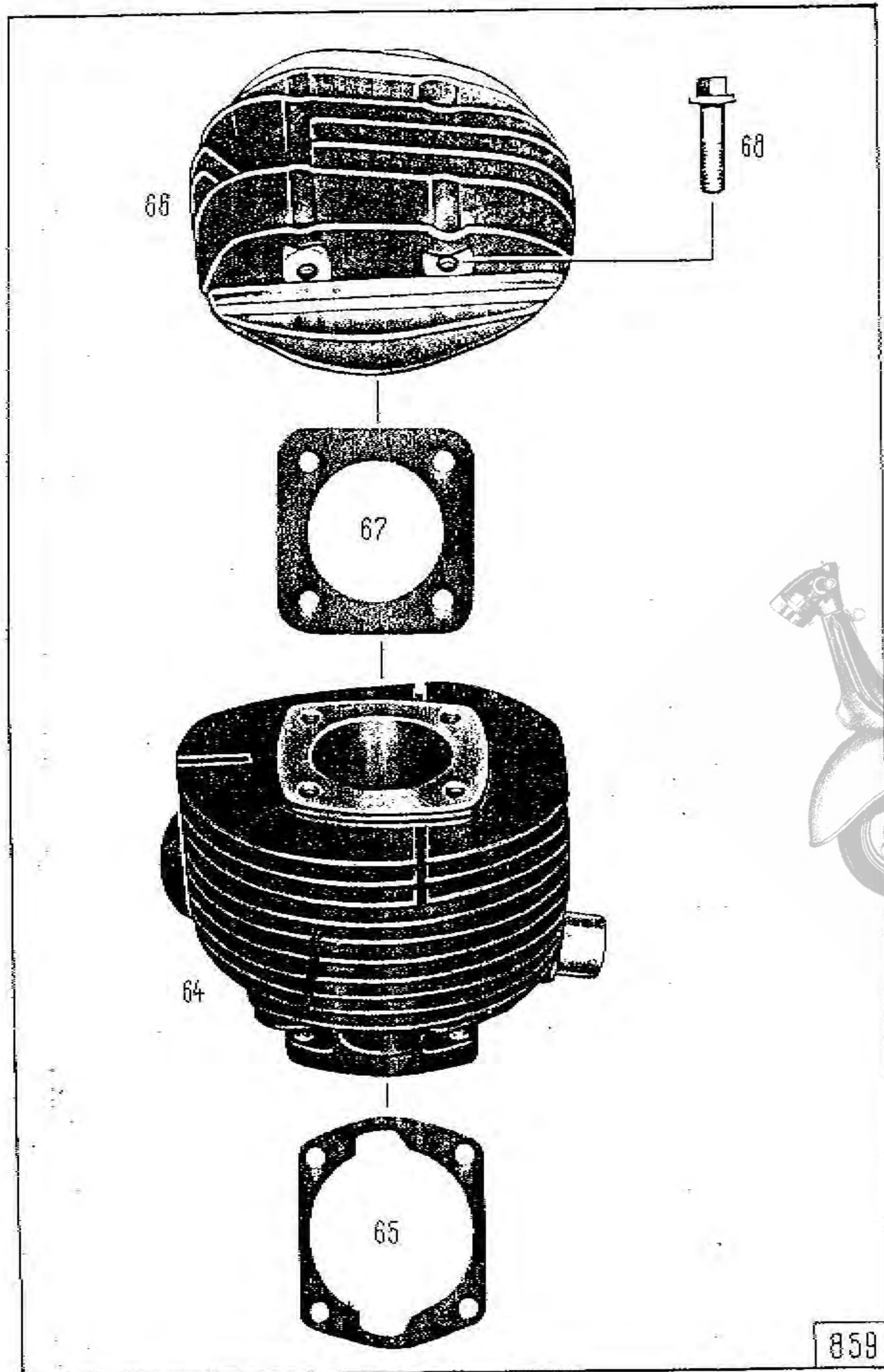
Tafel 3, Gruppe M: b) Gehäuse und Zylinder, Gehäusedeckel

Tafel 3, Gruppe M: b) Gehäuse und Zylinder, Gehäusedeckel



| Bild Nr. | Ersatzteil-Nr. | Benennung | Stückzahl Typ 551 / 560 | Bemerkung |
|----------------------|----------------|--|-------------------------------|-----------------------|
| Gehäusedeckel | | | | |
| 42 | 260 z 40 | Gehäusedeckel | 1 | |
| 43 | 121 z 1122 | Bolzen | 1 | |
| 44 | — | Federscheibe A 8 DIN 137 k | 1 | |
| 45 | — | Sechskantmutter M 8 DIN 934 k | 1 | |
| 46 | — | Ring-Rillenlager 6203 DIN 625 | 1 | |
| 47 | 1121 z 32 | Stützpilz | 1 | |
| 48 | 1301 z 52 | Ausgleichscheibe | } zum Stützpilz | } nach Be- darf |
| — | 1301 z 616 | Ausgleichscheibe | | |
| 50 | 670 z 205 | Kontakthebel (zur Leerlaufanzeige) | 1 | |
| 51 | 321 z 322 | Sperrklinkenfeder | 1 | |
| 52 | — | Bz-Scheibe 3,2 DIN 6799 k | 1 | |
| 53 | 131 z 515 | Kontaktbolzen | 1 | |
| 54 | 176 z 29 | Buchse | 2 | |
| 55 | — | Scheibe 5,3 DIN 125 k | 2 | |
| 56 | — | Sechskantmutter M 5 DIN 934 k | 2 | |
| — | — | Sechskantschraube M 6 x 22 DIN 931 k (zur Befesti- gung Gehäusedeckel an Kurbel- gehäuse) | 8 | |
| 57 | — | Sechskantschraube M 6 x 25 DIN 931 k (zur Befesti- gung Gehäusedeckel an Kurbel- gehäuse) | 2 | |

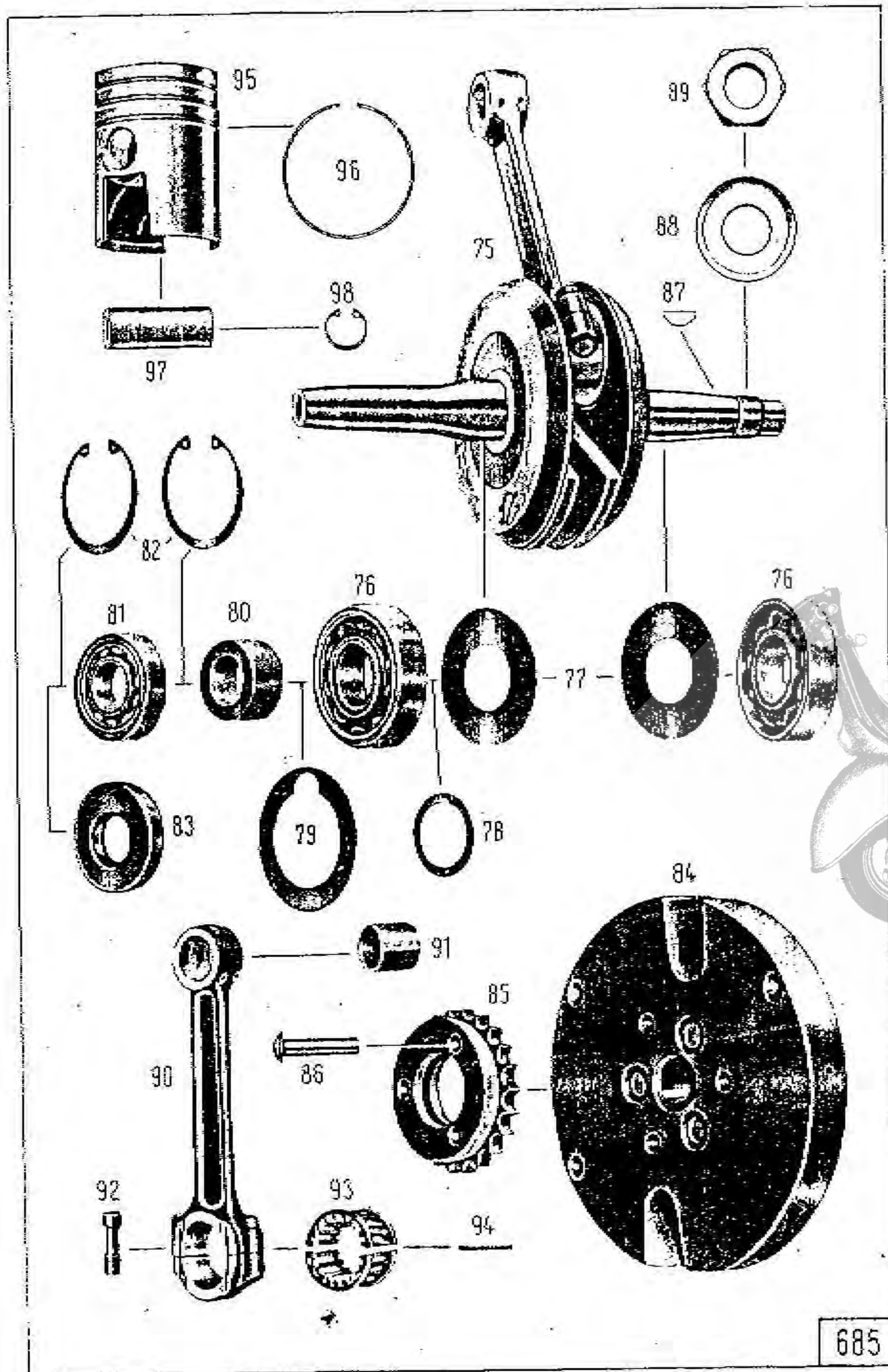
Tafel 4, Gruppe M: b) Gehäuse und Zylinder, Zylinder und Zylinderdeckel



Tafel 4, Gruppe M: b) Gehäuse und Zylinder, Zylinder und Zylinderdeckel

| Bild Nr. | Ersatzteil-Nr. | Benennung | Stückzahl Typ 551 / 560 | Bemerkung |
|-----------------|----------------|--|-------------------------|---------------|
| Zylinder | | | | |
| 64 | 2162 z 234 | Zylinder mit Kolben und Ringen . . . | 1 — | |
| — | 560-02.900 | Zylinder mit Kolben und Ringen . . . | — 1 | |
| 65 | 468 z 315 | Zylinderflanschdichtung | 1 | |
| 66 | 273 z 167 | Zylinderkopf | 1 — | |
| — | 560-02.102 | Zylinderkopf | — 1 | |
| — | 174 z 6 | Zündkerzenbüchse | 1 | für Reperatur |
| 67 | 461 z 6 | Zylinderkopfdichtung | 1 — | |
| — | 560-02.104 | Zylinderkopfdichtung | — 1 | |
| 68 | 1551 z 16 | Vierkantschraube (zur Zylinderdeckelbefestigung) | 4 | |

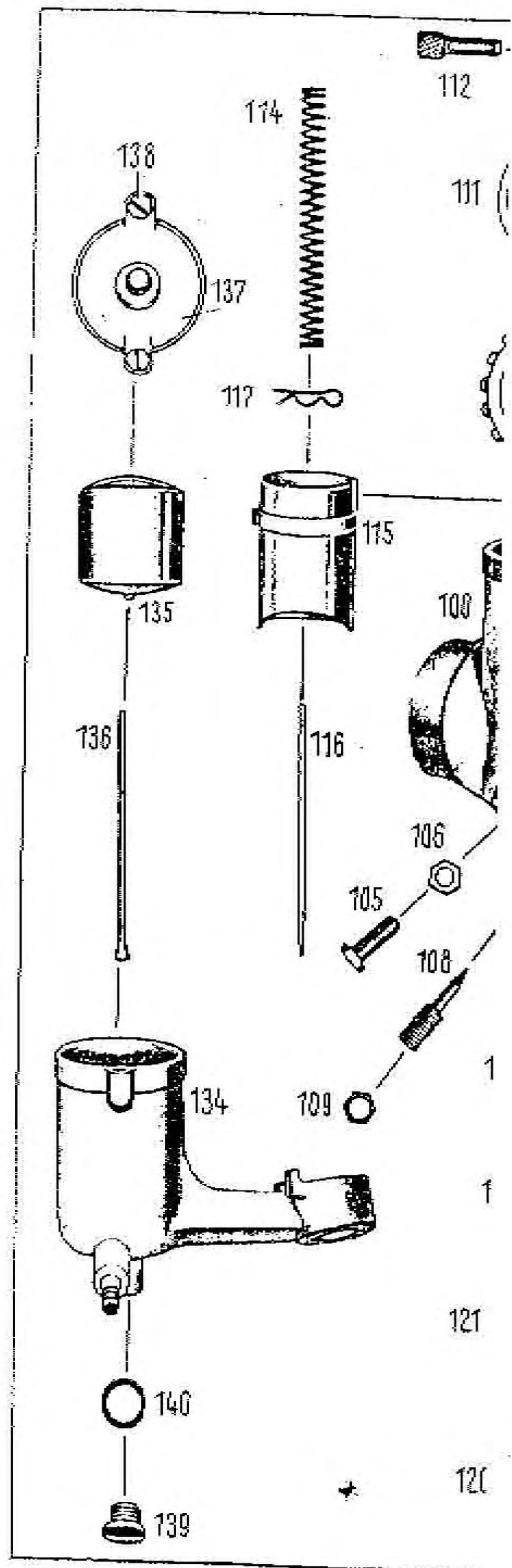
Tafel 5, Gruppe M: c) Triebwerk, Kurbelwelle, Pleuelstange u. Kolben



Tafel 5, Gruppe M: c) Triebwerk, Kurbelwelle, Pleuelstange u. Kolben

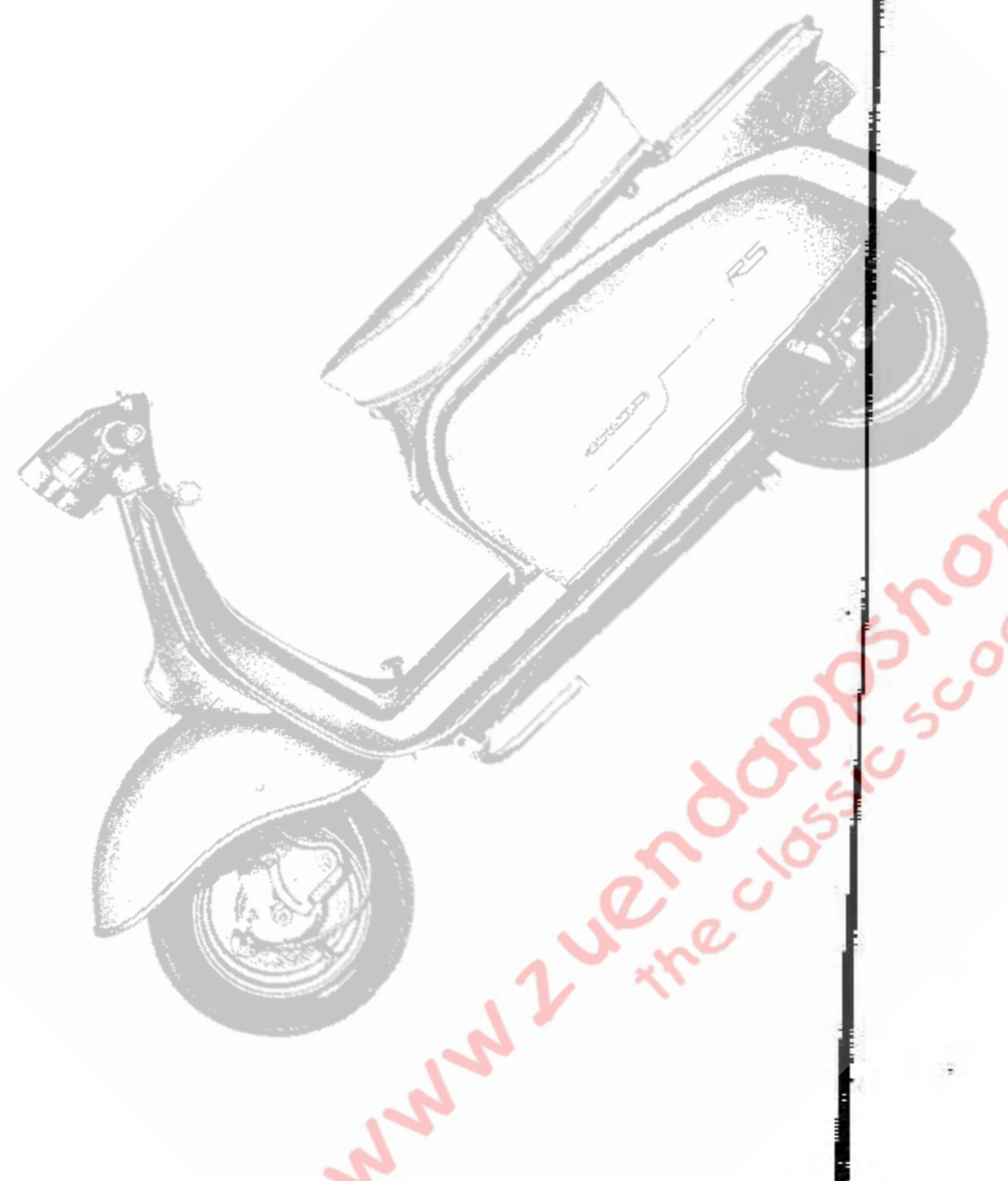
| Bild Nr. | Ersatzteil-Nr. | Benennung | Stückzahl Typ 551 / 560 | Bemerkung |
|---------------------|----------------|--|-------------------------------|---|
| Kurbelwelle | | | | |
| 75 | 1950 k 211 | Kurbelwelle mit Pleuelstange | 1 | |
| 76 | — | Ring-Schulterlager M 25 DIN 615 | 2 | |
| 77 | 1281 z 382 | Abdeckscheibe | 2 | |
| 79 | 1301 z 152 | Ausgleichscheibe 41 x 61,5 x 0,3 | | nach Be- darf |
| — | 1301 z 133 | Ausgleichscheibe 41 x 61,5 x 0,2 | | |
| — | 1301 z 134 | Ausgleichscheibe 41 x 61,5 x 0,3 | | |
| — | 1301 z 135 | Ausgleichscheibe 41 x 61,5 x 0,5 | | |
| — | 1301 z 1012 | Ausgleichscheibe 41 x 61,5 x 0,15 | | |
| 80 | 181 z 341 | Buchse (auf Kurbelwelle) | 1 | zw. Ring- Schulterl. v. Kurbel- gehäuse links |
| 81 | — | Zylinderlager NJL 20 DIN 5412 | 1 | |
| 82 | — | Sg-Ring 47 x 1,75 DIN 472 | 2 | |
| 83 | — | Radialdichtring B 20 x 47 x 10 DIN 6503 | 1 | |
| 84 | 1310 z 60 | Schwingscheibe mit Kettenrad | 1 | |
| 85 | 2101 z 155 | Kettenrad 27 Zähne (zur Schwingscheibe) | 1 | |
| 86 | — | Halbrundniet 7 x 40 DIN 660 | 3 | |
| 87 | — | Scheibenfeder 4 x 6,5 DIN 6888 | 1 | |
| 88 | 1291 z 64 | Sicherungsscheibe | 1 | |
| 89 | 1001 z 20 | Sechskantmutter | 1 | |
| Pleuelstange | | | | |
| 90 | 1160 k 151 | Pleuelstange | 1 | |
| 91 | 184 z 523 | Kolbenbolzenbuchse | 1 | |
| 92 | 1571 z 1 | Pleuelschraube | 2 | |
| 93 | 1874 z 1 | Käfigring | 1 | |
| 94 | 1871 z 1 | Lagemadel | 18 | |

Tafel 6, Gruppe M: f) Vergaser

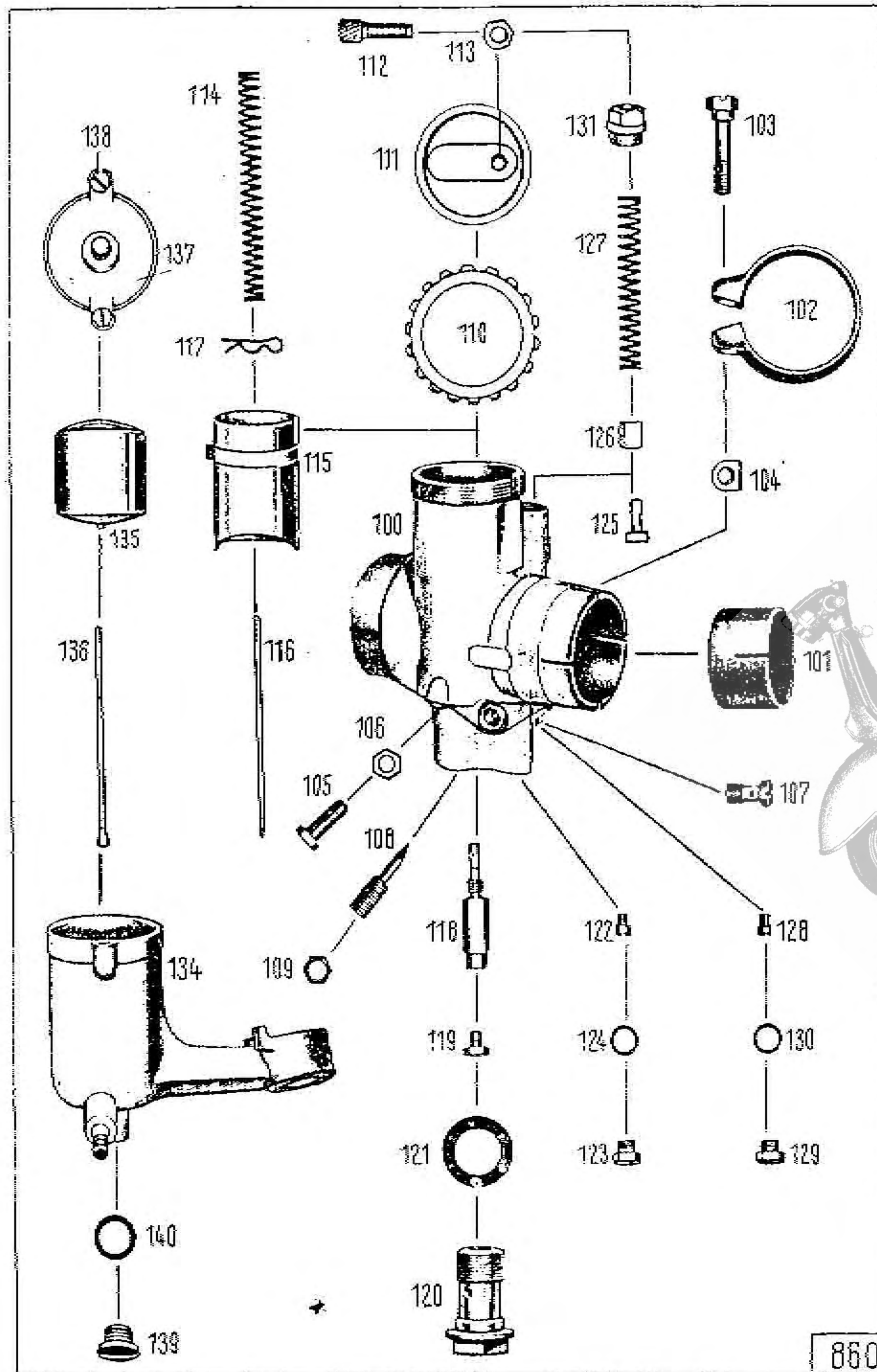


Tafel 5, Gruppe M: c) Triebwerk, Kurbelwelle, Pleuelstange u. Kolben

| Bild Nr. | Ersatzteil-Nr. | Bemerkung | Stückzahl Typ 551 / 560 | Bemerkung |
|---------------|----------------|-------------------------------------|-------------------------------|-----------|
| Kolben | | | | |
| 95 | 883 z 169 | Kolben mit Ringen 64,0 ø (normal) | 1 — | |
| — | 2473 k 91-0 | Kolben mit Ringen 64,5 ø | 1 — | |
| — | 2473 k 92-0 | Kolben mit Ringen 65,0 ø | 1 — | |
| — | 2473 k 93-0 | Kolben mit Ringen 65,5 ø | 1 — | |
| — | 2473 k 94-0 | Kolben mit Ringen 66,0 ø | 1 — | |
| — | 883 z 161 | Kolben mit Ringen 60,0 ø (normal) | — 1 | |
| — | 2473 k 71 | Kolben mit Ringen 60,5 ø | — 1 | |
| — | 2473 k 72 | Kolben mit Ringen 61,0 ø | — 1 | |
| — | 2473 k 73 | Kolben mit Ringen 61,5 ø | — 1 | |
| — | 2473 k 74 | Kolben mit Ringen 62,0 ø | — 1 | |
| — | 1262 z 107 | Kolbenring 64,0 ø (normal) | 3 — | |
| — | 2442 k 58-0 | Kolbenring 64,5 ø | 3 — | |
| — | 2442 k 59-0 | Kolbenring 65,0 ø | 3 — | |
| — | 2442 k 60-0 | Kolbenring 65,5 ø | 3 — | |
| — | 2442 k 61-0 | Kolbenring 66,0 ø | 3 — | |
| — | 1262 z 01 | Kolbenring 60,0 ø (normal) | — 3 | |
| — | 2442 k 1 | Kolbenring 60,5 ø | — 3 | |
| — | 2442 k 2 | Kolbenring 61,0 ø | — 3 | |
| — | 2442 k 3 | Kolbenring 61,5 ø | — 3 | |
| — | 2442 k 4 | Kolbenring 62,0 ø | — 3 | |
| 97 | 121 z 1066 | Kolbenbolzen | 1 — | |
| — | 121 z 1116 | Kolbenbolzen | — 1 | |
| 98 | — | Sg.-Ring 18 x 1 DIN 4 -72 | 2 | |



Tafel 6, Gruppe M: f) Vergaser



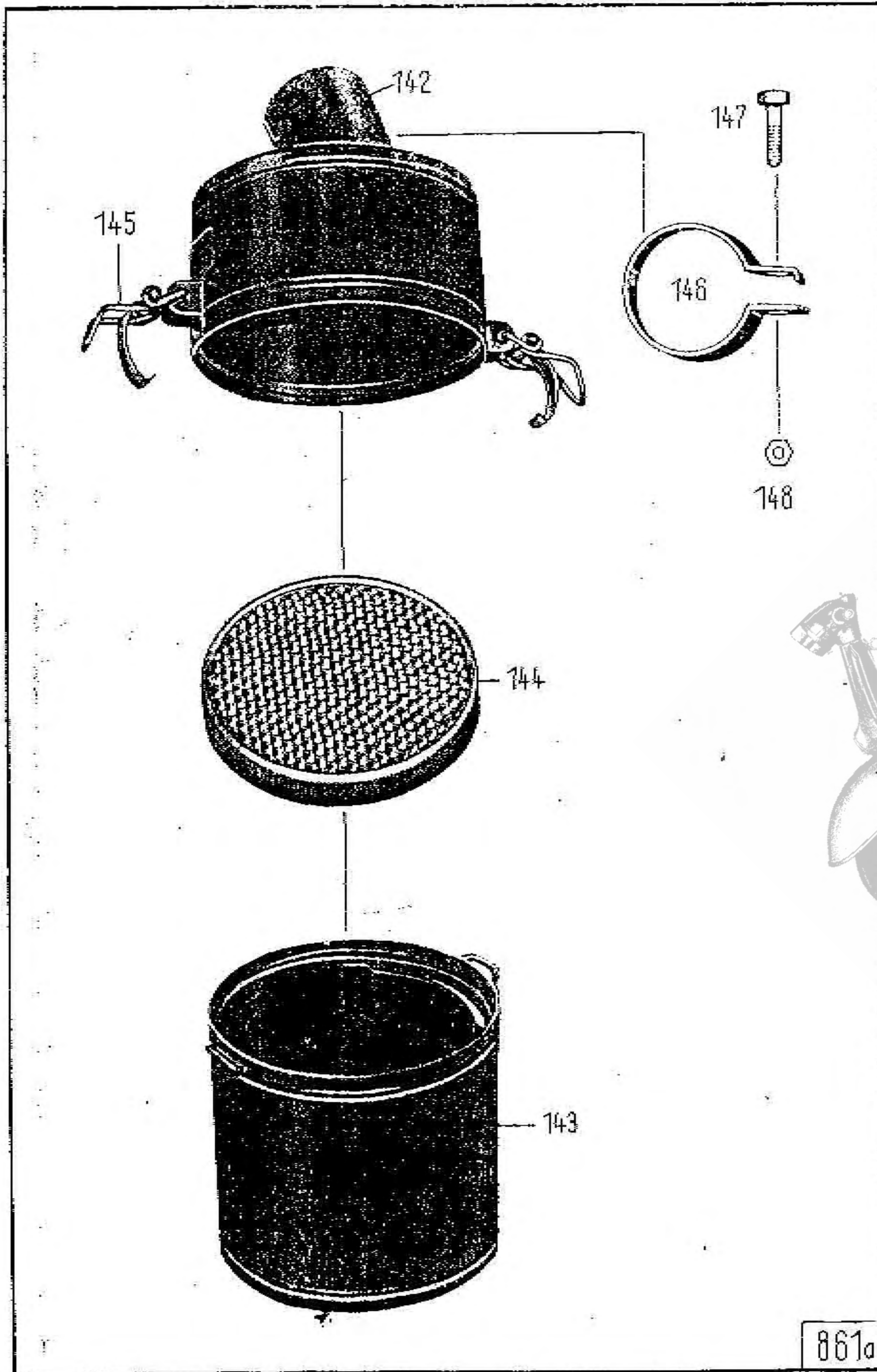
Tafel 6, Gruppe M: f) Vergaser

| Bild Nr. | Ersatzteil-Nr. | Benennung | Stückzahl Typ 556 / 560 | Bemerkung |
|-----------------|----------------|---|-------------------------|-----------|
| Vergaser | | | | |
| — | 551-04.700 | Startvergaser (Bing Typ 1/24/124) | 1 | — |
| — | 560-04.700 | Startvergaser (Bing Typ 1/24/128) | — 1 | |
| 100 | 2403 k 114-0 | Vergasergehäuse | 1 | |
| 101 | 2407 k 16-0 | Isolierbuchse (zum Vergasergehäuse) | 1 | |
| 102 | 2401 k 97-2 | Klemmring | 1 | |
| 103 | 2401 k 98-2 | Klemmschraube | 1 | |
| 104 | 2401 k 99-2 | Mutter (zur Klemmschraube) | 1 | |
| 105 | 2401 k 3-2 | Leerlauf Einstellschraube | 1 | |
| 106 | 2401 k 6-2 | Mutter (zur Leerlauf Einstellschraube) | 1 | |
| 107 | 2401 k 10-4 | Leerlauf Luftdüse | 1 | |
| 108 | 2401 k 14-2 | Leerlauf Luftschraube | 1 | |
| 109 | 2401 k 12-4 | Mutter (zur Leerlauf Luftschraube) | 1 | |
| 110 | 2403 k 51-0 | Deckelverschraubung | 1 | |
| 111 | 2403 k 71-0 | Deckelplatte | 1 | |
| 112 | 2401 k 5-4 | Seilzugverstellerschraube | 1 | |
| 113 | 2401 k 6-2 | Mutter (zur Seilzugverstellerschraube) | 1 | |
| 114 | 2401 k 52-2 | Schieberfeder | 1 | |
| 115 | 2403 k 116-0 | Gasschieber (Nr. 4) | 1 | — |
| — | 560-04.900 | Gasschieber (Nr. 22-540) | — 1 | |
| 116 | 2401 k 89-0 | Düsennadel (Nr. 46-253) | 1 | — |
| — | 560-04.901 | Düsennadel (Nr. 46-255) | — 1 | |
| 117 | 2401 k 80-2 | Klemmbügel (zur Düsennadel) | 1 | |
| 118 | 2404 k 43-0 | Nadeldüse (bei Bestellung aufgestempelte Nr. angeben) | 1 | |

Tafel 6, Gruppe M: f) Vergaser

| Bild Nr. | Ersatzteil-Nr. | Benennung | Stückzahl | | Bemerkung |
|-------------|----------------|---|------------------|---|-----------|
| | | | Typ 551 / 560 | | |
| 119 | 2404 k 26-0 | Düse (Kraftstoff) Größe 105 | 1 | — | |
| — | 560-04.902 | Düse (Kraftstoff) Größe 100 | 1 | | |
| 120 | 2403 k 109-0 | Abschlußschraube | 1 | | |
| 121 | 2407 k 1-0 | Dichtring (zur Abschlußschraube) | 2 | | |
| 122 | 2404 k 23-0 | Düse (Leerlauf) Größe 40 | 1 | | |
| 123 | 2401 k 51-6 | Verschlußschraube | 1 | | |
| 124 | 2407 k 6-0 | Dichtring (zur Verschlußschraube) | 1 | | |
| 125 | 2403 k 110-0 | Startkolben | 1 | | |
| 126 | 2403 k 111-0 | Hülse (zum Startkolben) | 1 | | |
| 127 | 2401 k 90-2 | Druckfeder | 1 | | |
| 128 | 2404 k 23-0 | Düse (Starterdüse) Größe 70 | 1 | | |
| 129 | 2401 k 51-6 | Verschlußschraube | 1 | | |
| 130 | 2407 k 6-0 | Dichtring (zur Verschlußschraube) | 1 | | |
| 131 | 2401 k 91-0 | Verschlußschraube | 1 | | |
| 112 | 2401 k 5-4 | Seilzugverstellerschraube | 1 | | |
| 113 | 2401 k 6-2 | Mutter (zur Seilzugverstellerschraube) | 1 | | |
| 134 | 2403 k 115-0 | Schwimmergehäuse | 1 | | |
| 135 | 2404 k 31-0 | Schwimmer | 1 | | |
| 136 | 2401 k 93-0 | Schwimmernadel | 1 | | |
| 137 | 2403 k 100-0 | Schwimmergehäusedeckel | 1 | | |
| 138 | 2401 k 61-2 | Befestigungsschraube (zum Deckel) | 2 | | |
| 139 | 2401 k 94-0 | Verschlußschraube | 1 | | |
| 140 | 2407 k 18-0 | Dichtring (zur Verschlußschraube) | 1 | | |
| — | 560-04.903 | Sechskantschraube M 6 x 0,75 x 8 (in Deckelplatte) | 1 | | |

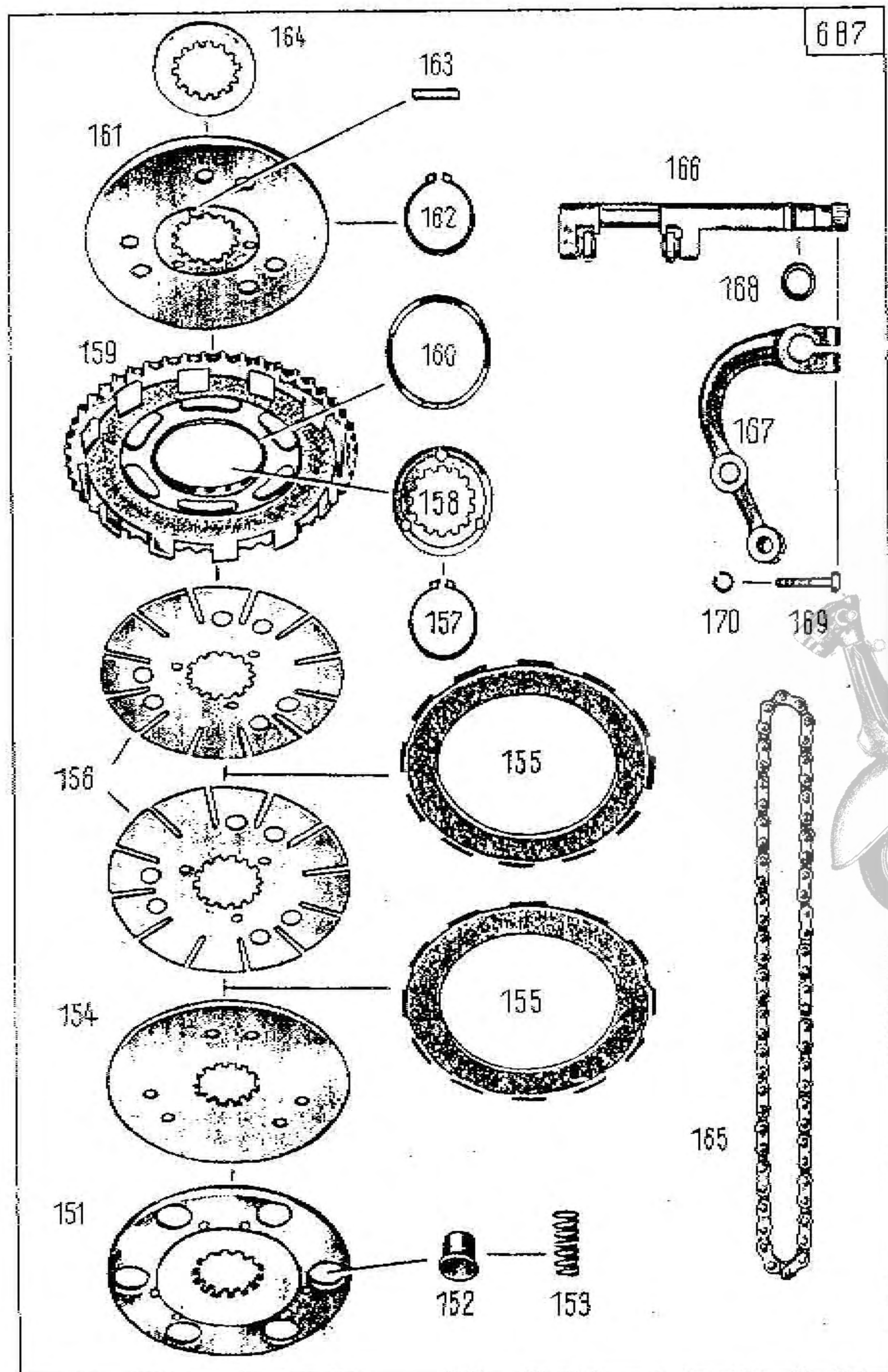
Tafel 7, Gruppe M: f) Vergaser, Ansauggeräuschkämpfer



Tafel 7, Gruppe M: f) Vergaser, Ansauggeräuschkämpfer

| Bild Nr. | Ersatzteil-Nr. | Benennung | Stückzahl Typ 551 / 560 | Bemerkung |
|------------------------------|----------------|---|-------------------------------|-----------|
| Ansauggeräuschkämpfer | | | | |
| 142 | 6410 z 216 | Ansauggeräuschkämpfer- Vorderteil | 1 | |
| 143 | 551-04.600 | Ansauggeräuschkämpfer- Hinterteil | 1 | |
| 144 | 780 x 102 | Luftfiltereinsatz | 1 | |
| 145 | 1860 z 12 | Spannverschluß | 2 | |
| 146 | 1441 z 160 | Schelle | 1 | |
| 147 | — | Sechskantschraube M 6 x 25 DIN 931 k | 1 | |
| 148 | — | Sechskantmutter M 6 DIN 934 k | 1 | |

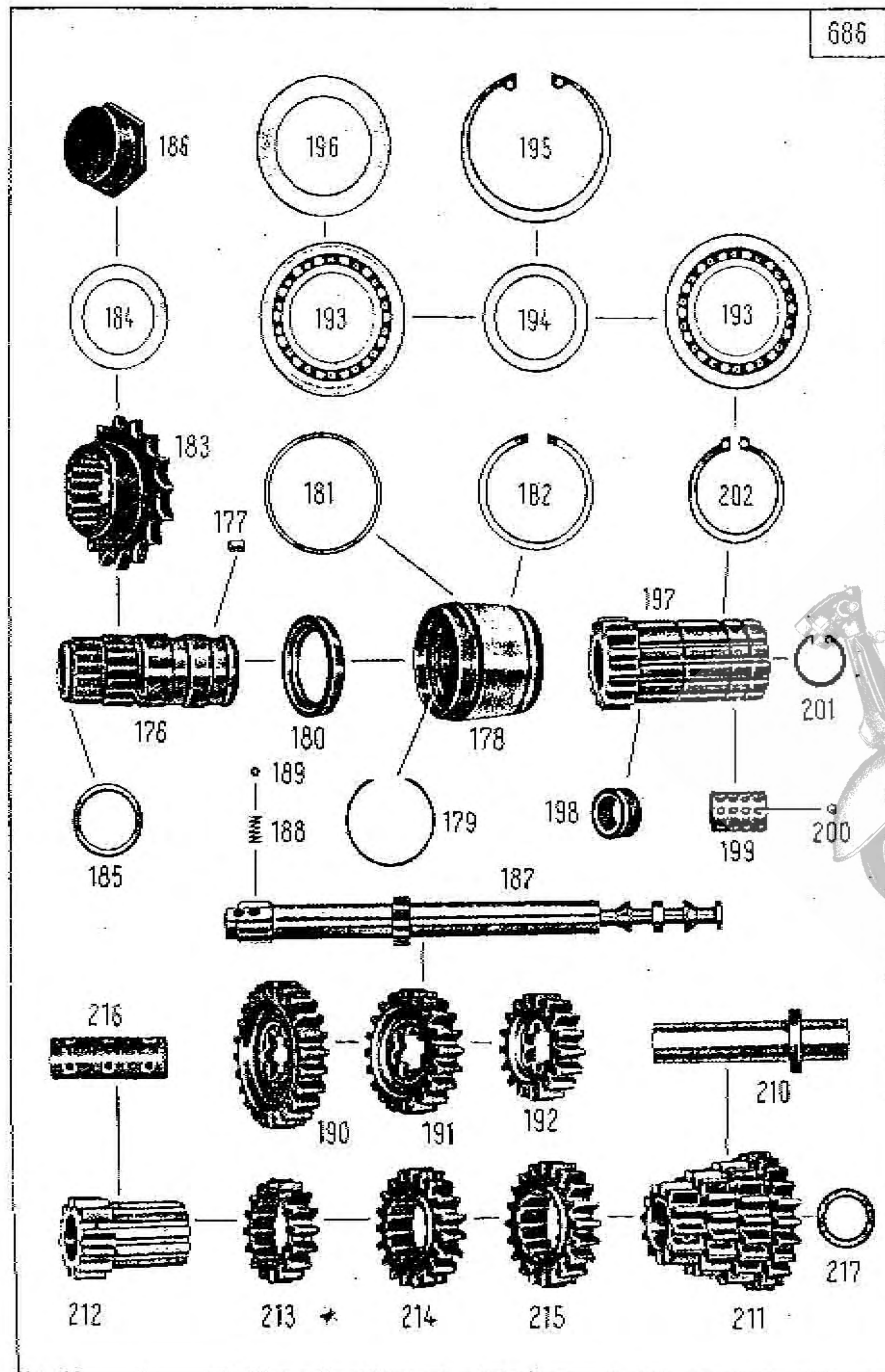
Tafel 8, Gruppe M: g) Kupplung, Kupplung, Kupplungsbetätigung



Tafel 8, Gruppe M: g) Kupplung, Kupplung, Kupplungsbetätigung

| Bild Nr. | Ersatzteil-Nr. | Benennung | Stückzahl Typ 553 / 560 | Bemerkung |
|----------------------------|----------------|--|-------------------------------|-----------------------------|
| Kupplung | | | | |
| 151 | 921 z 69 | Federteller | 1 | |
| 152 | 781 z 273 | Federtopf (in Federteller) | 6 | |
| 153 | 321 z 536 | Kupplungsfeder (Länge 29,1; Außen- ϕ 14,1; Draht- ϕ 2,1) | 6 | |
| 154 | 921 z 67 | Kupplungsdruckplatte | 1 | |
| 155 | 920 z 52 | Kupplungsscheibe mit Belag | 2 | |
| 156 | 921 z 68 | Kupplungsscheibe | 2 | |
| 157 | — | Sg.-Ring 35 x 1,5 DIN 471 | 1 | Seitenfläch. geschliffen |
| 158 | 1231 z 212 | Zwischenring | 1 | |
| 159 | 2100 z 165 | Kupplungskettenrad mit Buchse, 48 Zähne | 1 | |
| 160 | 184 z 317 | Buchse (im Kupplungskettenrad) | 1 | |
| 161 | 921 z 203 | Feste Kupplungsplatte | 1 | |
| 162 | — | Sg.-Ring 35 x 1,5 DIN 471 | 1 | Seitenfläch. geschliffen |
| 163 | 1691 z 113 | Druckstift | 3 | |
| 164 | 1231 z 213 | Druckring | 1 | |
| 165 | — | Einfachhülsenkette 64 Glieder endlos, A 9,5 x 9,5 DIN 73 232 | 1 | |
| Kupplungsbetätigung | | | | |
| 166 | 1940 z 25 | Ausrückwelle vollständig | 1 | |
| 167 | 671 z 338 | Kupplungshebel (zur Ausrückwelle) | 1 | |
| 168 | 1236 z 222 | Dichtring | 1 | |
| 169 | — | Sechskantschraube M 6 x 25 DIN 931 k (zur Befesti- gung Kupplungshebel an Ausrück- welle) | 1 | |
| 170 | — | Federring B 6 DIN 127 k | 1 | |

Tafel 9, Gruppe G: c) Wellen und Zahnräder, Schaltwelle, Vorgelegewelle



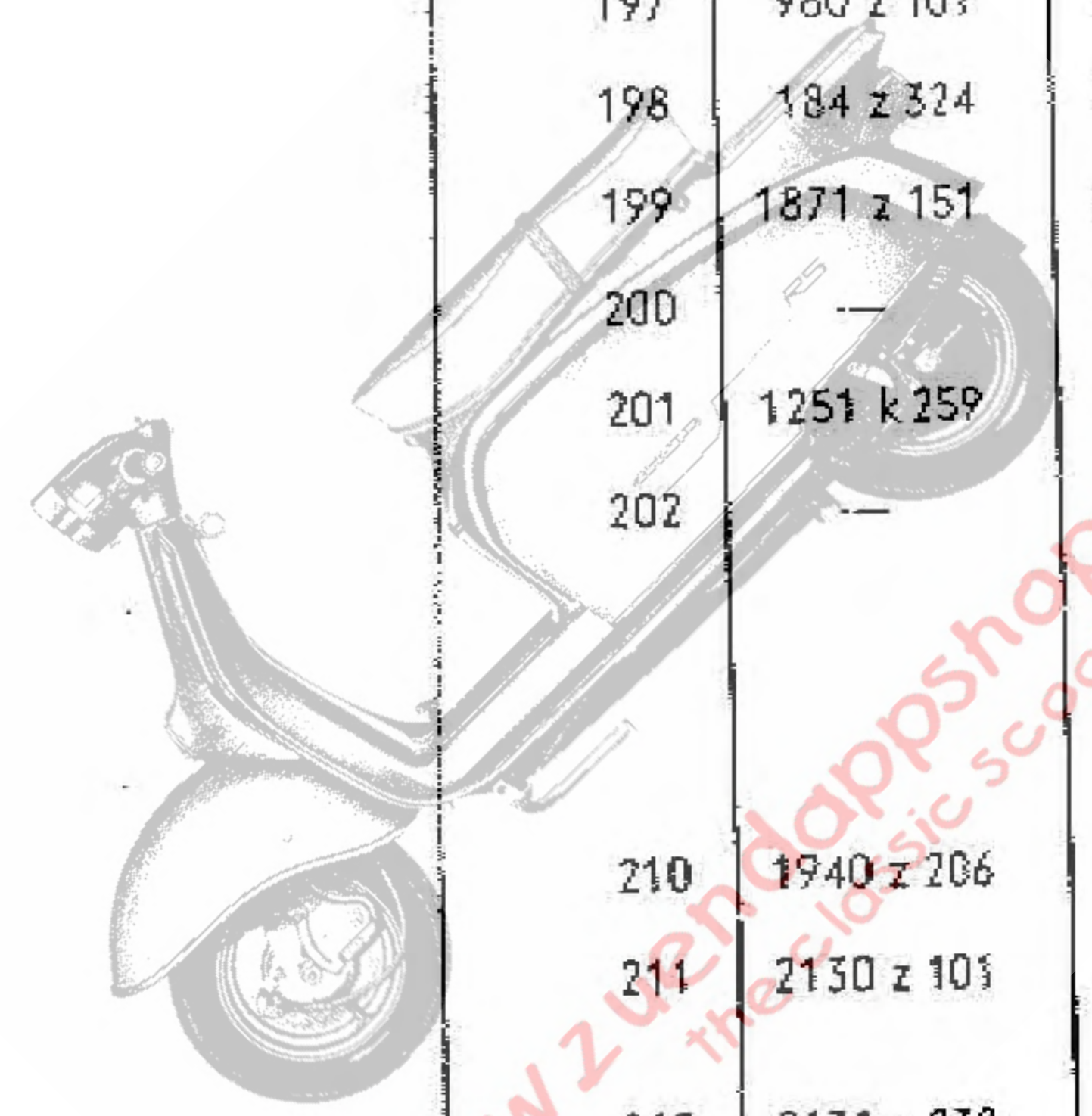
Tafel 9, Gruppe G: c) Wellen und Zahnräder, Schaltwelle, Vorgelegewelle

| Bild-Nr. | Ersatzteil-Nr. | Benennung | Stückzahl Typ 551 / 560 | Bemerkung | |
|--------------------|----------------|---|-------------------------------|---|-----------------|
| Schaltwelle | | | | | |
| 176 | 961 z 125 | Mitnehmer | 1 | | |
| 177 | 1871 z 07 | Rolle | 38 | | |
| 178 | 1871 z 154 | Lagerring (zur linken Kurbelgehäusehälfte) | 1 | | |
| 179 | 1251 z 99 | Innenfederring | 2 | wahlweise | |
| — | 1251 z 251 | Innenfederring | 2 | | zum Lager- |
| — | 1251 z 252 | Innenfederring | 2 | | spiel-Ausgleich |
| — | 1251 z 282 | Innenfederring | 2 | | in Lagerring |
| 180 | — | Radialdichtring B 32 x 45 x 7 DIN 6503 (in Lagerring) | 1 | | |
| 181 | 1301 z 603 | Ausgleichscheibe 48,1 x 52,3 x 0,5 | nach Be- darf | zwischen Lagerring u. Kurbel- gehäuse- hälfte | |
| — | 1301 z 604 | Ausgleichscheibe 48,1 x 52,3 x 0,3 | | | |
| — | 1301 z 605 | Ausgleichscheibe 48,1 x 52,3 x 0,2 | | | |
| 182 | 1251 z 176 | Sprengring (zur Befestigung Lager- ring in Kurbelgehäusehälfte) | 1 | | |
| 183 | 2101 z 60 | Kettenrad 16 Zähne (auf Mitnehmer) | 1 | | |
| 184 | 1291 z 65 | Sicherungsscheibe | 1 | | |
| 185 | 1236 z 220 | Dichtring | 1 | | |
| 186 | 1001 z 214 | Verschlußmutter (zur Befestigung Kettenrad auf Mitnehmer) | 1 | | |
| 187 | 1921 z 701 | Schaltwelle | 1 | | |
| 188 | 321 z 312 | Druckfeder | 2 | | |
| 189 | — | Kugel 6 mm III DIN 5401 | 3 | | |
| 190 | 2131 z 303 | Zahnrad 1. Gang 24 Zähne | 1 | | |
| 191 | 2131 z 304 | Zahnrad 2. Gang 20 Zähne | 1 | | |
| 192 | 2131 z 307 | Zahnrad 3. Gang 17 Zähne | 1 | | |
| 193 | — | Ring-Rillennager 16007 DIN 625 (zur rechten Kurbelgehäusehälfte) | 2 | | |

Schaltwelle
Vorgelegewelle

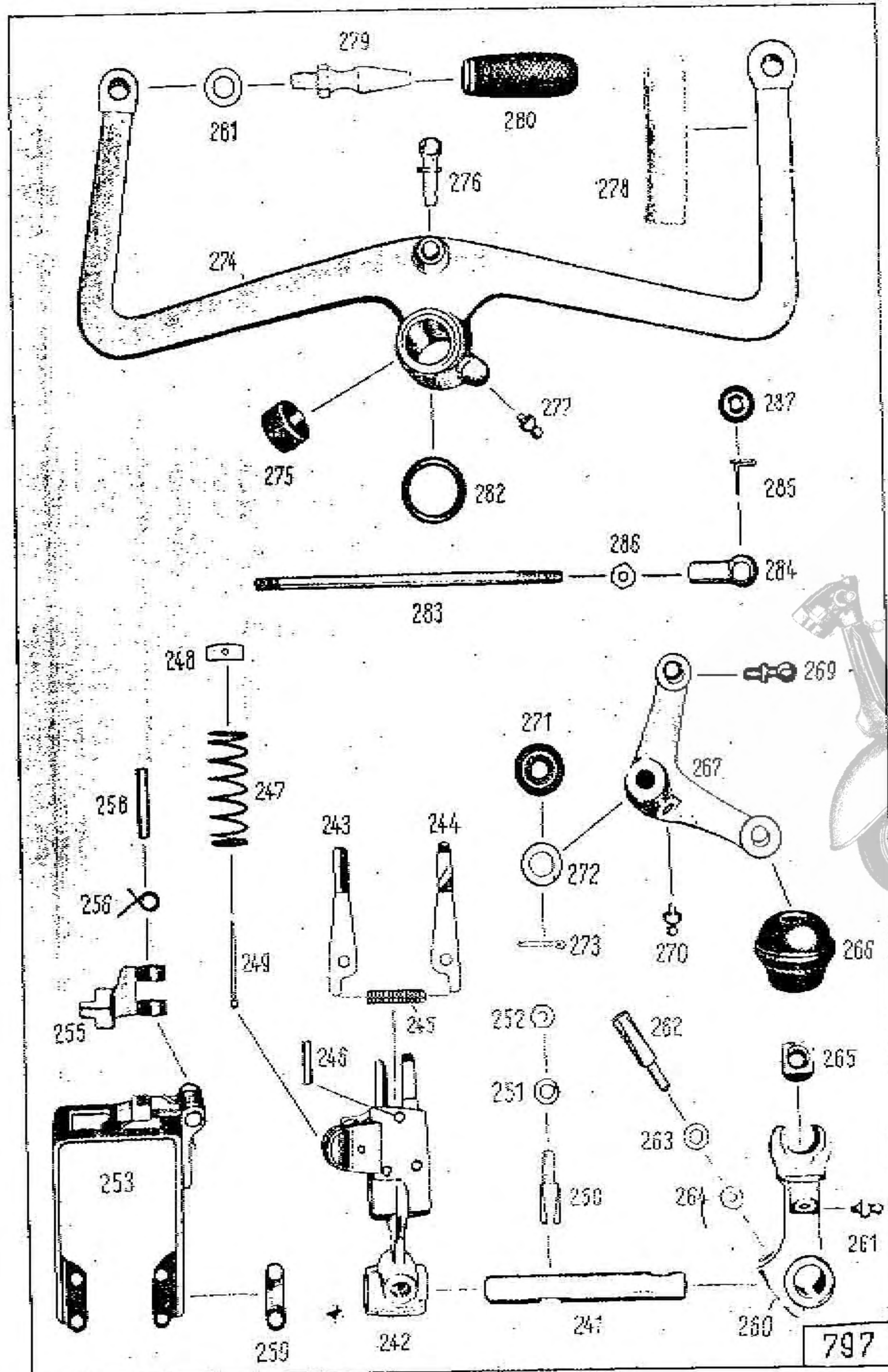
Tafel 9, Gruppe G: c) Wellen und Zahnräder,

| Bild Nr. | Ersatzteil-Nr. | Benennung | Stückzahl Typ 551 / 560 | Bemerkung |
|-----------------------|----------------|--|-------------------------|---|
| 194 | — | Paßscheibe 35 x 45 x 2 DIN 988 (zwischen den Ring-Rillenlagern) | 1 | wahlweise |
| — | 1301 k 1093 | Paßscheibe | 1 | |
| 195 | — | Sg.-Ring 62 x 2 DIN 472 | 1 | |
| 196 | 1301 z 133 | Abdeckscheibe (zwischen Kurbelgehäuse und Ring-Rillenlager) | 1 | |
| 197 | 960 z 101 | Kupplungsnahe (zugleich 4. Gang) | 1 | |
| 198 | 184 z 324 | Lagerbuchse (in Kupplungsnahe) | 1 | |
| 199 | 1871 z 151 | Kugelkäfig | 1 | |
| 200 | — | Kugel 4 mm III DIN 5401 | 40 | |
| 201 | 1251 k 259 | Sg.-Ring J 23 x 1,2 | 1 | |
| 202 | — | Sg.-Ring 35 x 1,5 DIN 471 (zur Befestigung Kupplungsnahe an Kurbelgehäusehälfte) | 1 | Seitenfläch. geschliffen |
| Vorgelegewelle | | | | |
| 210 | 1940 z 206 | Vorgelegewelle | 1 | |
| 211 | 2130 z 101 | Vorgelege-Zahnradblock vollständig | 1 | |
| 212 | 2131 z 238 | Zahnrad 1. Gang 12 Zähne | 1 | |
| 213 | 2131 z 239 | Zahnrad 2. Gang 16 Zähne | 1 | |
| 214 | 2131 z 247 | Zahnrad 3. Gang 19 Zähne | 1 | |
| 215 | 2131 z 237 | Antriebszahnrad 22 Zähne | 1 | |
| 216 | 184 z 316 | Buchse | 1 | |
| 217 | 1301 z 177 | Ausgleichscheibe 18,2 x 25,7 x 0,5 | nach Bedarf | zwischen Zahnradbl. u. Kurbelgehäusehälfte rechts |
| — | 1301 z 367 | Ausgleichscheibe 18,2 x 25,7 x 0,2 | | |
| — | 1301 z 368 | Ausgleichscheibe 18,2 x 25,7 x 0,3 | | |



www.zandappshop.de
the classic scooter shop

Tafel 10, Gruppe G: d) Fußschaltung

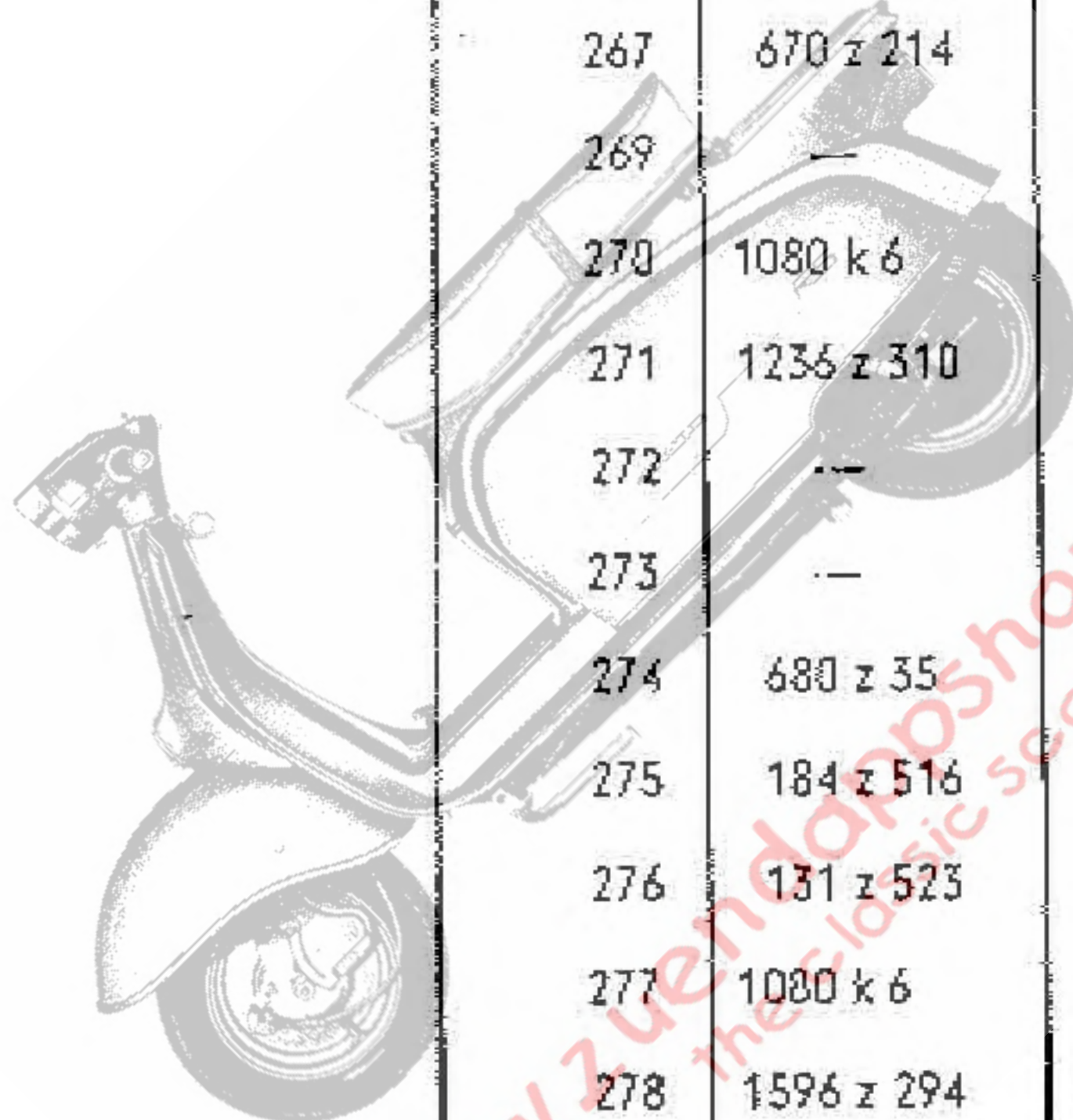


Tafel 10, Gruppe G: d) Fußschaltung

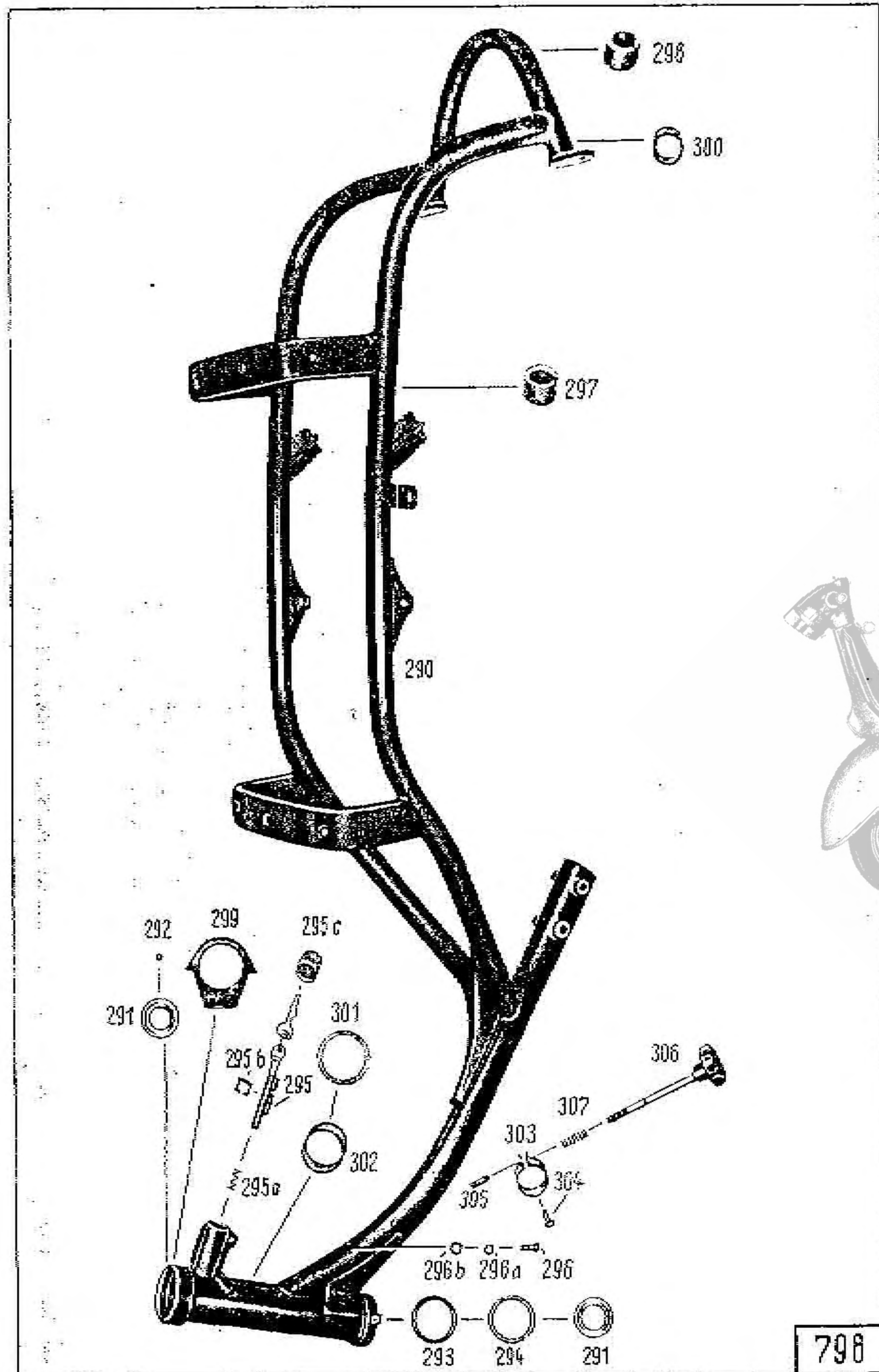
| Bild Nr. | Ersatzteil-Nr. | Benennung | Stückzahl Typ 551 / 560 | Bemerkung |
|---------------------|----------------|---|-------------------------|-----------|
| Fußschaltung | | | | |
| 241 | 1941 z 312 | Schaltwelle (für Klinkenträger) | 1 | |
| 242 | 670 k 233 | Klinkenträger vollständig | 1 | |
| 243 | 841 z 40 | Schaltklinke, links | 1 | |
| 244 | 841 z 41 | Schaltklinke, rechts | 1 | |
| 245 | 321 z 317 | Druckfeder | 1 | |
| 246 | — | Nietstift A 5 h 9 x 20 DIN 7341 | 3 | |
| 247 | 321 z 316 | Rückholfeder | 1 | |
| 248 | 1281 z 359 | Beilage | 2 | |
| 249 | — | Splint 3 x 35 DIN 94 | 1 | |
| 250 | 121 z 1112 | Klemmbolzen (zur Befestigung Klinkenträger an Schaltwelle) | 1 | |
| 251 | — | Federscheibe 8 6 DIN 137 k | 1 | |
| 252 | — | Sechskantmutter M 6 DIN 934 k | 1 | |
| 253 | 200 z 107 | Schaltklinkenführung mit Sperrklinke | 1 | |
| 255 | 841 z 39 | Sperrklinke | 1 | |
| 256 | 321 z 322 | Sperrklinkenfeder | 1 | |
| 258 | — | Nietstift A 6 h 9 x 32 DIN 7341 (zur Befestigung Sperrklinke an Schaltklinkenführung) | 4 | |
| 259 | 1281 z 242 | Beilage | 4 | wahlweise |
| — | 1281 z 243 | Beilage | 4 | |
| — | 1281 z 244 | Beilage | 4 | |
| — | 1281 z 391 | Beilage | 4 | |
| 260 | 671 z 315 | Schalthebel | 1 | |
| 261 | 1080 k 6 | Druckschmierkopf | 1 | |

Tafel 10, Gruppe G: d) Fußschaltung

| Bild Nr. | Ersatzteil-Nr. | Benennung | Stückzahl Typ 551 / 560 | Bemerkung |
|----------|----------------|--|-------------------------|-----------|
| 262 | 121 z 553 | Klemmbolzen (zur Befestigung Schalthebel an Schaltwelle) . . . | 1 | |
| 263 | — | Federscheibe 8 6 DIN 137 k | 2 | |
| 264 | — | Sechskantmutter M 6 DIN 934 k . . . | 1 | |
| 265 | 574 z 6 | Gleitstein (zum Schalthebel) | 1 | |
| 266 | 616 z 215 | Gummimuffe (zum Schalthebel) . . . | 1 | |
| 267 | 670 z 214 | Winkelhebel | 1 | |
| 269 | — | Kugelnzapfen B 10 x 8 DIN 71 803 . . . | 1 | |
| 270 | 1080 k 6 | Druckschmierkopf | 1 | |
| 271 | 1236 z 310 | Gummiring | 2 | |
| 272 | — | Scheibe 10,5 DIN 125 k | 1 | |
| 273 | — | Splint 3 x 18 DIN 94 k | 1 | |
| 274 | 688 z 35 | Fußschalthebel | 1 | |
| 275 | 184 z 516 | Buchse (in Fußschalthebel) | 2 | |
| 276 | 131 z 523 | Kugelnzapfen | 1 | |
| 277 | 1080 k 6 | Druckschmierkopf | 1 | |
| 278 | 1596 z 294 | Schlauch | 2 | |
| 279 | 121 z 1039 | Bolzen | 2 | |
| 280 | 616 z 231 | Gummimuffe | 2 | |
| 281 | — | Federscheibe A 10 DIN 137 k | 2 | |
| 282 | 1236 z 315 | Dichtring | 2 | |
| 283 | 1651 z 344 | Schaltstange | 1 | |
| 284 | — | Kugelpfanne B 10 DIN 71 805 k | 2 | |
| 285 | — | Sicherungsbügel S 10 DIN 71 805 k . . | 2 | |
| 286 | — | Sechskantmutter M 6 DIN 934 k . . . | 1 | |
| 287 | 616 z 11 | Gummimuffe | 2 | |



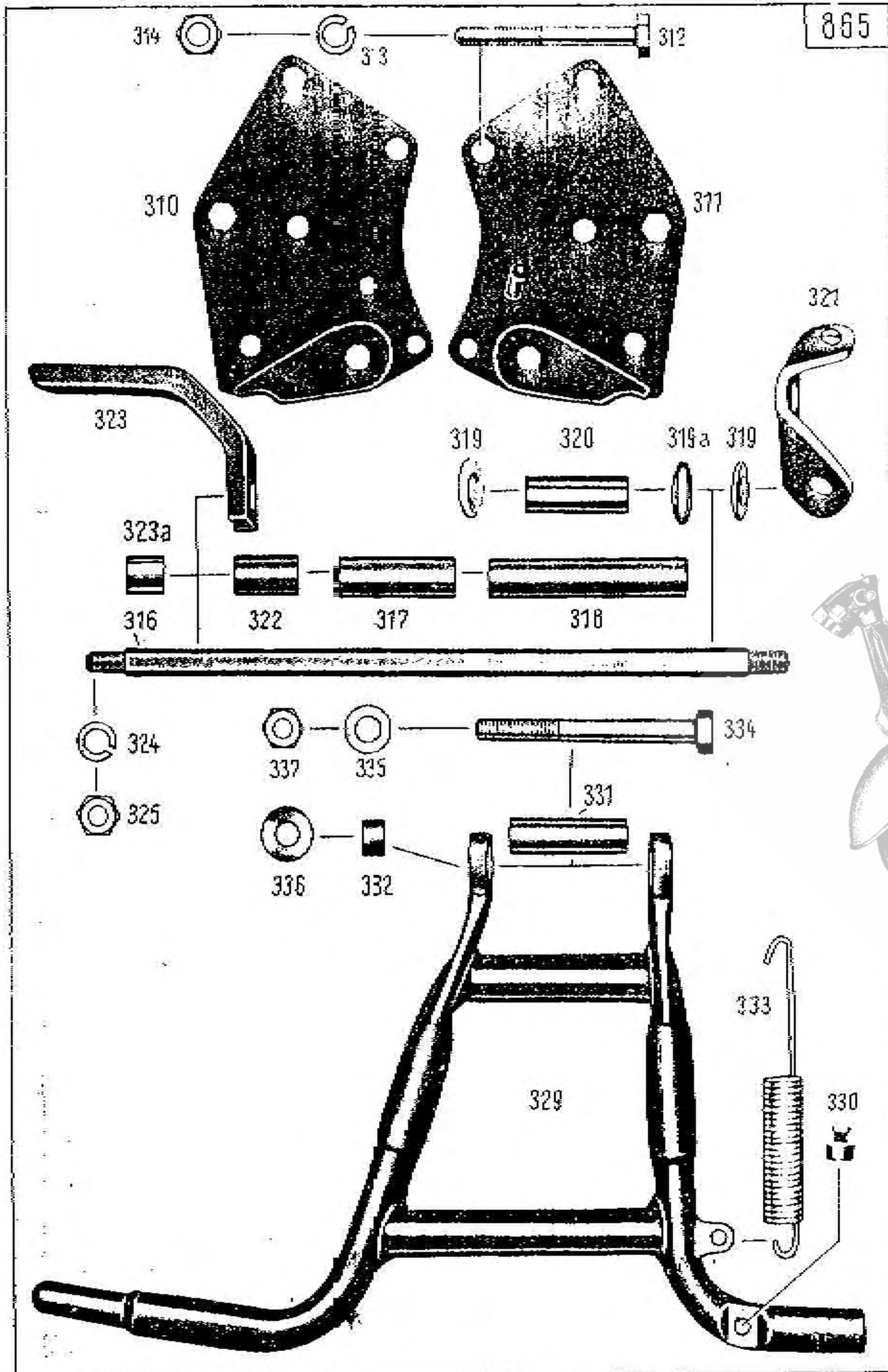
Tafel 11, Gruppe R: a) Rahmen



Tafel 11, Gruppe R: a) Rahmen

| Bild Nr. | Ersatzteil-Nr. | Bezeichnung | Stückzahl Typ 551 / 560 | Bemerkung |
|---------------|----------------|---|-------------------------|-----------|
| Rahmen | | | | |
| 290 | 551-10,910 | Rahmen | 1 | |
| 291 | 1871 z 171 | Rahmenaufring | 2 | |
| 292 | — | Kugel 6,35 mm DIN 5401 | 38 | |
| 293 | 1231 z 210 | Abdeckring | 1 | |
| 294 | 1236 z 335 | Dichtring | 1 | |
| 295 | 6040 z 274 | Diebstahlsicherung | 1 | |
| 295a | 321 z 537 | Feder (zur Diebstahlsicherung) | 1 | |
| 295b | 211 z 250 | Bügel (zur Befestigung Diebstahlsicherung) | 1 | |
| 295c | 1236 z 338 | Ring (zur Buchse für Diebstahlsicherung) | 1 | |
| 296 | — | Sechskantschraube M 6 x 10 DIN 933 k (zur Befestigung Massekabel an Rahmen) | 1 | |
| 296a | — | Federscheibe B 6 DIN 137 | 1 | |
| 296b | — | Sechskantmutter M 6 DIN 934 k | 1 | |
| 297 | 616 z 234 | Gummimuffe (f. Kraftstoffbehälter) | 4 | |
| 298 | 616 z 234 | Gummimuffe (für hinteren Rahmenbogen) | 1 | |
| 299 | 1236 z 316 | Gummiring (zum Abstand Steuerrohr und Verkleidung) | 1 | |
| 300 | 1236 z 334 | Gummiring | 2 | |
| 301 | 1236 z 323 | Gummiring (zur Kabelsatzbefestigung) | 1 | |
| 302 | 1236 z 355 | Gummiring (zur Seilzugbefestigung) | 1 | |
| 303 | 1234 z 15 | Spannring (für Steuerungsdämpfer) | 1 | |
| 304 | — | Kerbnagel 3 x 8 DIN 1476 k | 1 | |
| 305 | — | Gewindestift M 8 x 15 DIN 417 k | 1 | |
| 306 | 590 z 102 | Handgriff mit Bolzen | 1 | |
| — | 1291 k 106 | Seeger-Sicherungsscheibe | 1 | |
| — | — | Scheibe 8,4 DIN 433 | 1 | |
| 307 | 321 z 23 | Feder | 1 | |

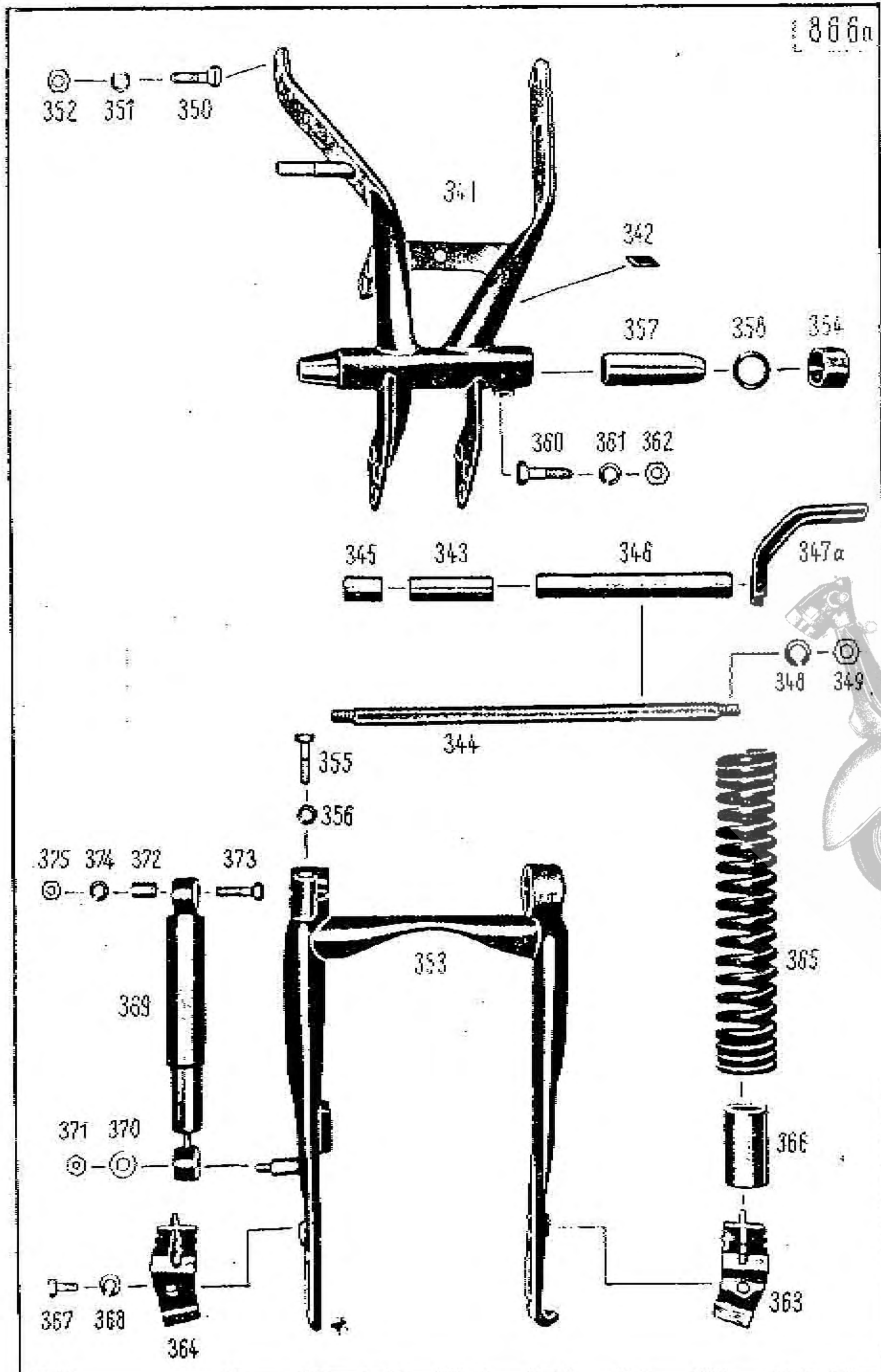
Tafel 12, Gruppe R: a) Rahmen, Vorderer Motorträger und Mittelständer



Tafel 12, Gruppe R: a) Rahmen, Vorderer Motorträger und Mittelständer

| Bild Nr. | Ersatzteil-Nr. | Benennung | Stückzahl Typ 551 / 560 | Bemerkung |
|-----------------------------|----------------|---|-------------------------|-----------|
| Vorderer Motorträger | | | | |
| 310 | 1180 z 369 | Motoraufhängeblech links | 1 | |
| 311 | 1180 z 370 | Motoraufhängeblech rechts | 1 | |
| 312 | — | Sechskantschraube M 10 x 80 DIN 931 k (zur Befestigung Motoraufhängebleche an Rahmen) | 2 | |
| 313 | — | Federring B 10 DIN 127 k | 2 | |
| 314 | — | Sechskantmutter M 10 DIN 934 k | 2 | |
| 316 | 121 z 1099 | Vorderer Lagerbolzen | 1 | |
| 317 | 1331 z 778 | Abstandrohr (zwischen Motoraufhängeblechen) | 1 | |
| 318 | 1331 z 842 | Abstandrohr rechts | 1 | |
| 319 | 1301 z 656 | Zwischenscheibe | 2 | |
| 319a | 1236 z 315 | Dichtring | 2 | |
| 320 | 1331 z 767 | Abstandrohr (für Fußschalthebel) | 1 | |
| 321 | 631 z 585 | Vorderer Fußbrett-Träger rechts | 1 | |
| 322 | 1331 z 1005 | Abstandrohr links | 1 | |
| — | 1301 z 1135 | Scheibe | n. Bed. | |
| 323 | 630 z 503 | Vorderer Fußbrett-Träger links | 1 | |
| 323a | 1331 z 905 | Abstandsrohr links | 1 | |
| 324 | — | Federring A 12 DIN 127 k | 2 | |
| 325 | — | Sechskantmutter M 12 DIN 934 k (auf Lagerbolzen) | 2 | |
| Mittelständer | | | | |
| 329 | 1750 z 263 | Mittelständer | 1 | |
| 330 | 1126 z 1 | Gummipuffer | 1 | |
| 331 | 1331 z 781 | Abstandrohr (zwischen Motoraufhängeblechen) | 1 | |
| 332 | 1331 z 891 | Abstandrohr (zur Sechskantschr.) | 2 | |
| 333 | 321 z 588 | Zugfeder | 1 | |
| 334 | — | Sechskantschraube M 12 x 110 DIN 931 k (zur Befestigung Mittelständer an vorderem Motorträger) | 1 | |
| 335 | — | Federscheibe B 12 DIN 137 k | 1 | |
| 336 | 1301 z 669 | Ausgleichscheibe 12,3 x 26 x 0,2 | nach Bedarf | |
| — | 1301 z 670 | Ausgleichscheibe 12,3 x 26 x 0,3 | | |
| — | 1301 z 1042 | Scheibe | | |
| 337 | — | Sechskantmutter M 12 DIN 934 k | 1 | |

Tafel 13, Gruppe R: a) Rahmen, Hinterer Motorträger mit Schwinggabel

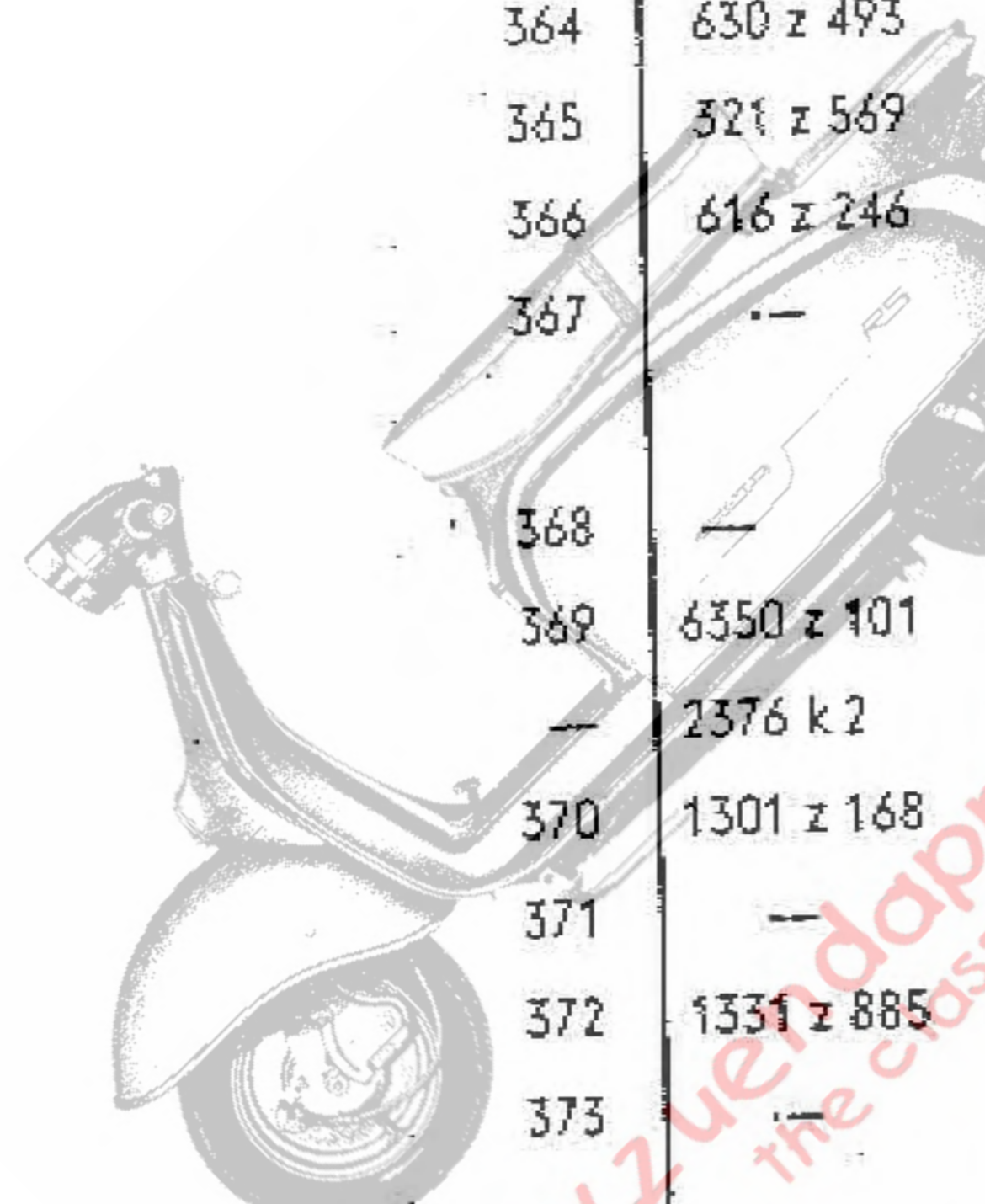


Tafel 13, Gruppe R: a) Rahmen, Hinterer Motorträger mit Schwinggabel

| Bild Nr. | Ersatzteil-Nr. | Benennung | Stückzahl Typ 551 / 560 | Bemerkung |
|-----------------------------|----------------|---|---|----------------|
| Hinterer Motorträger | | | | |
| 341 | 630 z 569 | Hinterer Motorträger | 1 | |
| 342 | 616 z 224 | Verschlüßpfropfen | 1 | |
| 343 | 1331 z 773 | Abstandrohr (zwischen Motor- aufhängeblechen) | 1 | |
| 344 | 121 z 1171 | Hinterer Lagerbolzen | 1 | |
| 345 | 1331 z 1000 | Abstandrohr (links hinten) | 1 | |
| — | 1301 z 1135 | Scheibe | n. Bed. | |
| 346 | 1331 z 999 | Abstandrohr (rechts hinten) | 1 | |
| 347a | 630 z 567 | Fußbreit-Träger, hinten rechts | 1 | |
| 348 | — | Federring A 12 DIN 127 k | 2 | |
| 349 | — | Sechskantmutter M 12 DIN 934 k (auf Lagerbolzen) | 2 | |
| 350 | — | Sechskantschraube M 10 x 35 DIN 931 a (zur Befesti- gung hinterer Motorträger an Rahmen) | 2 | |
| 351 | — | Federscheibe B 10 DIN 137 k | 2 | |
| 352 | — | Sechskantmutter M 10 DIN 934 k | 2 | |
| Schwinggabel | | | | |
| 353 | 710 z 250 | Hinterer Schwinggabel | 1 | |
| 354 | 184 z 517 | Buchse für Schwinggabel | 2 | |
| 355 | — | Sechskantschraube M 8 x 30 DIN 931 k (zur Befestigung Buchse an Schwinggabel) | 2 | |
| 356 | — | Federring B 8 DIN 127 | 2 | |
| 357 | 121 z 1084 | Lagerbolzen, rechts | 1 | |
| — | — | Sechskantschraube M 6 x 6 DIN 933 k | 1 | |
| — | — | Federscheibe B 6 DIN 137 k | 1 | |
| 358 | 1236 z 320 | Gummiring | } zwischen Schwing- gabel und Motorträger | wahl- weise |
| — | 1236 z 321 | Gummiring | | |
| — | 1236 z 322 | Gummiring | | |

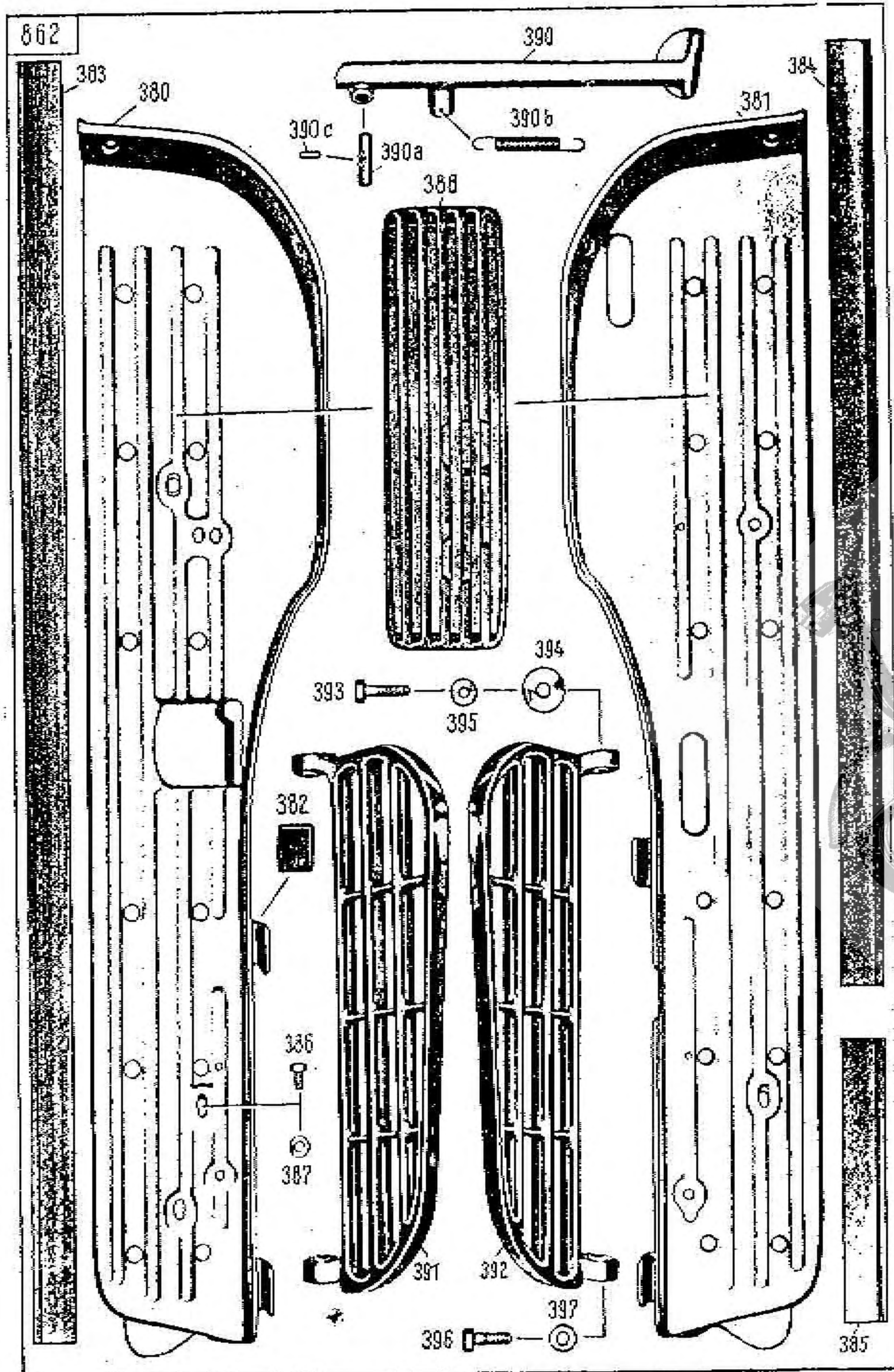
Tafel 13, Gruppe R: a) Rahmen, Hinterer Motorträger mit Schwinggabel

| Bild Nr. | Ersatzteil-Nr. | Benennung | Stückzahl Typ 551 / 560 | Bemerkung |
|----------|----------------|---|-------------------------------|-----------|
| 360 | -- | Sechskantschraube M 10 x 40 DIN 931 k (zur Befestigung Lagerbolzen an Motorträger) | 1 | |
| 361 | -- | Federring A 10 DIN 127 k | 1 | |
| 362 | -- | Sechskantmutter M 10 DIN 934 k | 1 | |
| 363 | 630 z 494 | Unterer Federträger, rechts | 1 | |
| 364 | 630 z 493 | Unterer Federträger, links | 1 | |
| 365 | 321 z 569 | Druck-Zugfeder | 2 | |
| 366 | 616 z 246 | Gummimuffe | 2 | |
| 367 | -- | Sechskantschraube M 10 x 18 DIN 933 k (zur Befestigung Federträger an Schwinge) | 2 | |
| 368 | -- | Federring A 10 DIN 127 k | 2 | |
| 369 | 6350 z 101 | Stoßdämpfer | 1 | |
| -- | 2376 k 2 | Gummimuffe | 4 | |
| 370 | 1301 z 168 | Scheibe | 1 | |
| 371 | -- | Sechskantmutter M 8 DIN 934 k | 1 | |
| 372 | 1331 z 885 | Abstandrohr | 1 | |
| 373 | -- | Sechskantschraube M 8 x 35 DIN 931 k (zur Befestigung Stoßdämpfer an Rahmen) | 1 | |
| 374 | -- | Federring B 8 DIN 127 k | 1 | |
| 375 | -- | Sechskantmutter M 8 DIN 934 k | 1 | |



www.zwendappmotor.com
The classic 380 cc motor

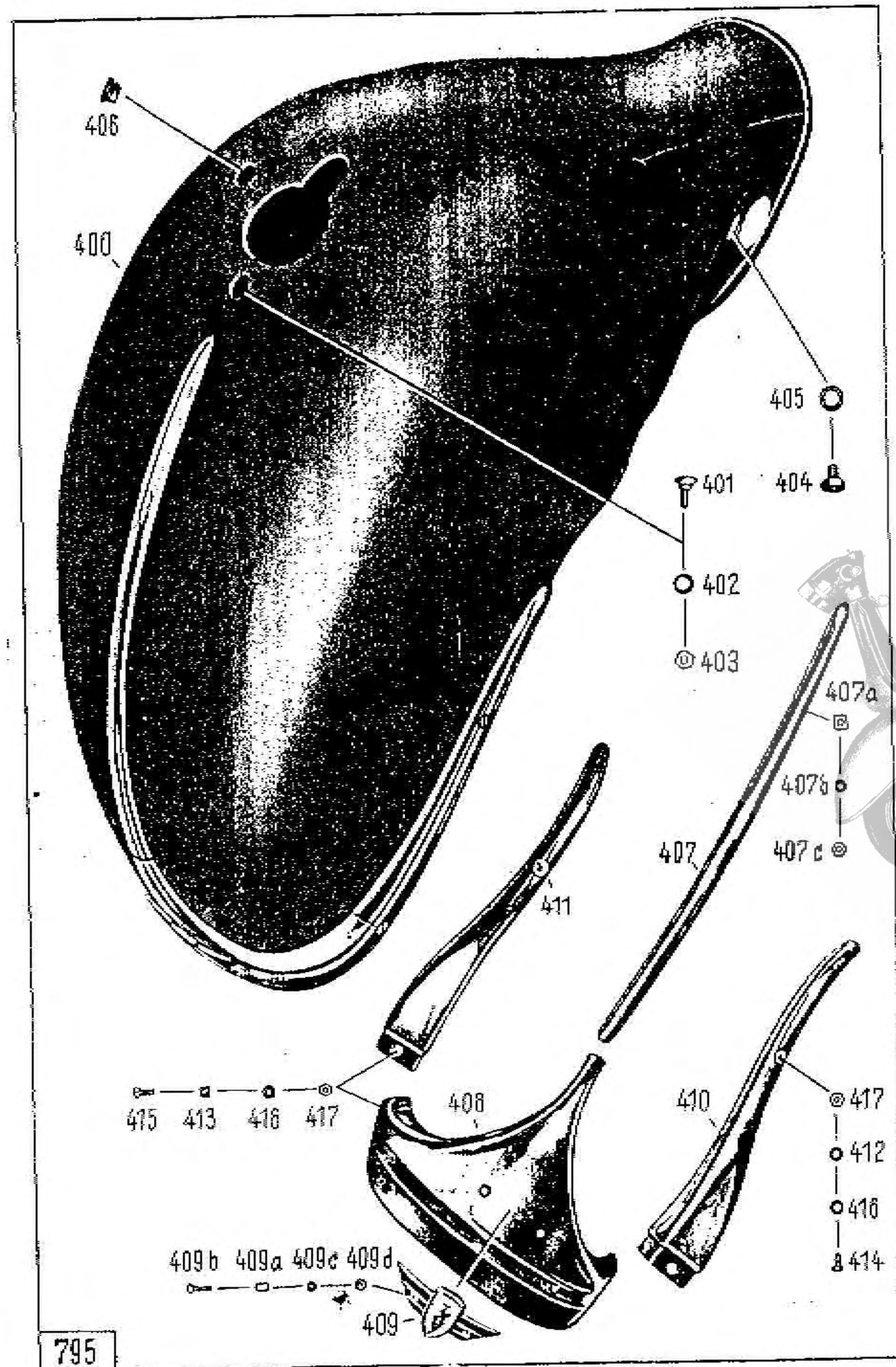
Tafel 14, Gruppe R: b) Fußbretter, Klapprostle und Seitenstütze



Tafel 14, Gruppe R: b) Fußbretter, Klapprostle und Seitenstütze

| Bild Nr. | Ersatzteil-Nr. | Benennung | Stückzahl Typ 551 / 580 | Bemerkung |
|---------------------|----------------|---|-------------------------|-------------------------------------|
| Fußbretter | | | | |
| 380 | 470 z 51 | Fußbrett, links | 1 | |
| 381 | 470 z 52 | Fußbrett, rechts | 1 | |
| 382 | 1596 z 404 | Gummischlauch | 2 | Fußbrett links |
| 383 | 1397 z 24 | Schlauchband | 1 | |
| 382 | 1596 z 404 | Gummischlauch | 2 | Fußbrett rechts |
| 384 | 1397 z 25 | Schlauchband, vorn | 1 | |
| 385 | 1397 z 26 | Schlauchband, hinten | 1 | |
| 386 | — | Sechskantschraube M 6 x 12 DIN 933 k (zur Befestigung Fußbrett an Fußbrett-Träger) | 4 | |
| 387 | — | Federscheibe B 6 DIN 137 k | 4 | |
| 388 | 1146 z 125 | Gummi-Fußmatte | 4 | |
| — | 2141 z 2413 | Halblech (zur Fußmatte) | 4 | |
| — | 616 z 282 | Gummiputzer | 16 | |
| Seitenstütze | | | | |
| 390 | 1750 z 261-8 | Seitenstütze | 1 | |
| 390a | 121 z 1172 | Bolzen (zur Befestigung an Fußbrett links) | 1 | |
| 390b | 321 z 633 | Zugfeder | 3 | |
| 390c | — | Halbrundkerbnagel 2,6 x 12 DIN 1476 k | 1 | |
| Klapprostle | | | | |
| 391 | 653 z 139 | Klapprost, links | 1 | |
| 392 | 653 z 140 | Klapprost, rechts | 1 | |
| 393 | — | Sechskantschraube M 8 x 35 DIN 931 k (zur Befestigung Klapprostle an Fußbrett) | 2 | |
| 394 | 1303 z 103 | Ausgleichscheibe 8,4 x 30 x 0,5 | nach Bedarf | zwischen Klapprostle und Fußbretter |
| — | 1303 z 104 | Ausgleichscheibe 8,4 x 30 x 1,0 | | |
| — | 1301 z 674 | Ausgleichscheibe 8,4 x 28 x 2,0 | | |
| — | — | Scheibe A 8,4 DIN 9021 k | 2 | |
| 395 | — | Federscheibe B 8 DIN 137 k | 2 | |
| 396 | — | Sechskantschraube M 8 x 30 DIN 931 k (zur Befestigung Klapprostle an Rahmen) | 2 | |
| 397 | — | Federscheibe B 8 DIN 137 k | 2 | |

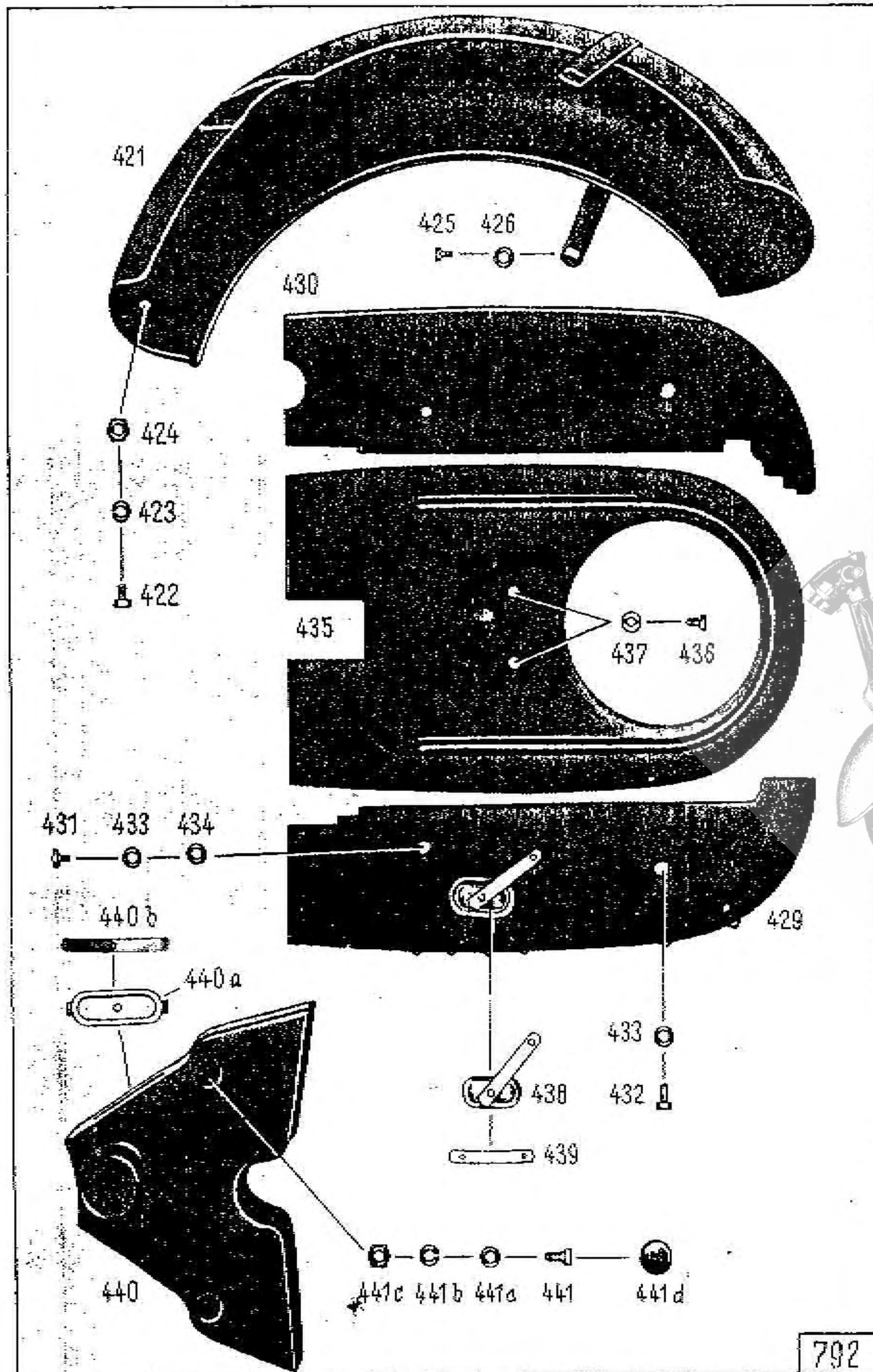
Tafel 15, Gruppe R: d) Schutzbleche, Vorderrad-Schutzblech



Tafel 15, Gruppe R: d) Schutzbleche, Vorderrad-Schutzblech

| Bild Nr. | Ersatzteil-Nr. | Benennung | Stückzahl Typ 551 / 560 | Bemerkung |
|------------------------------|----------------|--|-------------------------|----------------|
| Vorderrad-Schutzblech | | | | |
| 400 | 6370 z 184 | Vorderrad-Schutzblech | 1 | Farbe angeben |
| 401 | — | Flachrundschrabe M 6 x 15 DIN 603 k (zur Befestigung Vorderrad-Schutzblech an Schwinge) | 1 | |
| 402 | — | Federring B 6 DIN 127 k | 1 | |
| 403 | — | Sechskantmutter M 6 DIN 934 k | 1 | |
| 404 | — | Sechskantschrabe M 8 x 10 DIN 933 k (zur Befestigung Vorderrad-Schutzblech an Schwinge) | 2 | |
| 405 | — | Federscheibe A 8 DIN 137 k | 2 | |
| 406 | 616 z 216 | Tülle (zum Seilzug Vorderradbremse) | 1 | |
| — | 940 k 75 | Zierrgarnitur, vollständig für Schutzblech (Bild Nr. 407 bis 417) | 1 | |
| 407 | 943 z 33 | Zierleiste | 1 | |
| 407a | 1551 z 443 | Leistenschraube | 3 | |
| 407b | — | Federscheibe A 4 DIN 137 k | 3 | |
| 407c | — | Sechskantmutter M 4 DIN 934 k | 3 | |
| 408 | 1141 z 2277 | Zierblech, vorderes | 1 | |
| 409 | 1483 z 69 | Plakette | 1 | |
| 409a | 1241 z 122 | Abstandrolle | 2 | |
| 409b | — | Linsensenkschrabe AM 3 x 15 DIN 91 | 2 | bläßgold elox. |
| 409c | — | Federscheibe A 3 DIN 137 k | 2 | |
| 409d | — | Sechskantmutter M 3 DIN 934 k | 2 | |
| 410 | 1141 z 2278 | Zierblech, links | 1 | |
| 411 | 1141 z 2279 | Zierblech, rechts | 1 | |
| 412 | 1301 z 1084 | Scheibe für Zierblech | 2 | |
| 413 | 1331 z 956 | Abstandrohr | 2 | |
| 414 | — | Linsensenkschrabe CM 4 x 8 DIN 91 crp | 2 | |
| 415 | — | Linsensenkschrabe CM 4 x 12 DIN 91 crp | 2 | |
| 416 | — | Federscheibe A 4 DIN 137 k | 4 | |
| 417 | — | Sechskantmutter M 4 DIN 934 k | 4 | |

Tafel 16, Gruppe R: d) Schutzbleche, Hinterrad-Schutzblech, Kettenschutz



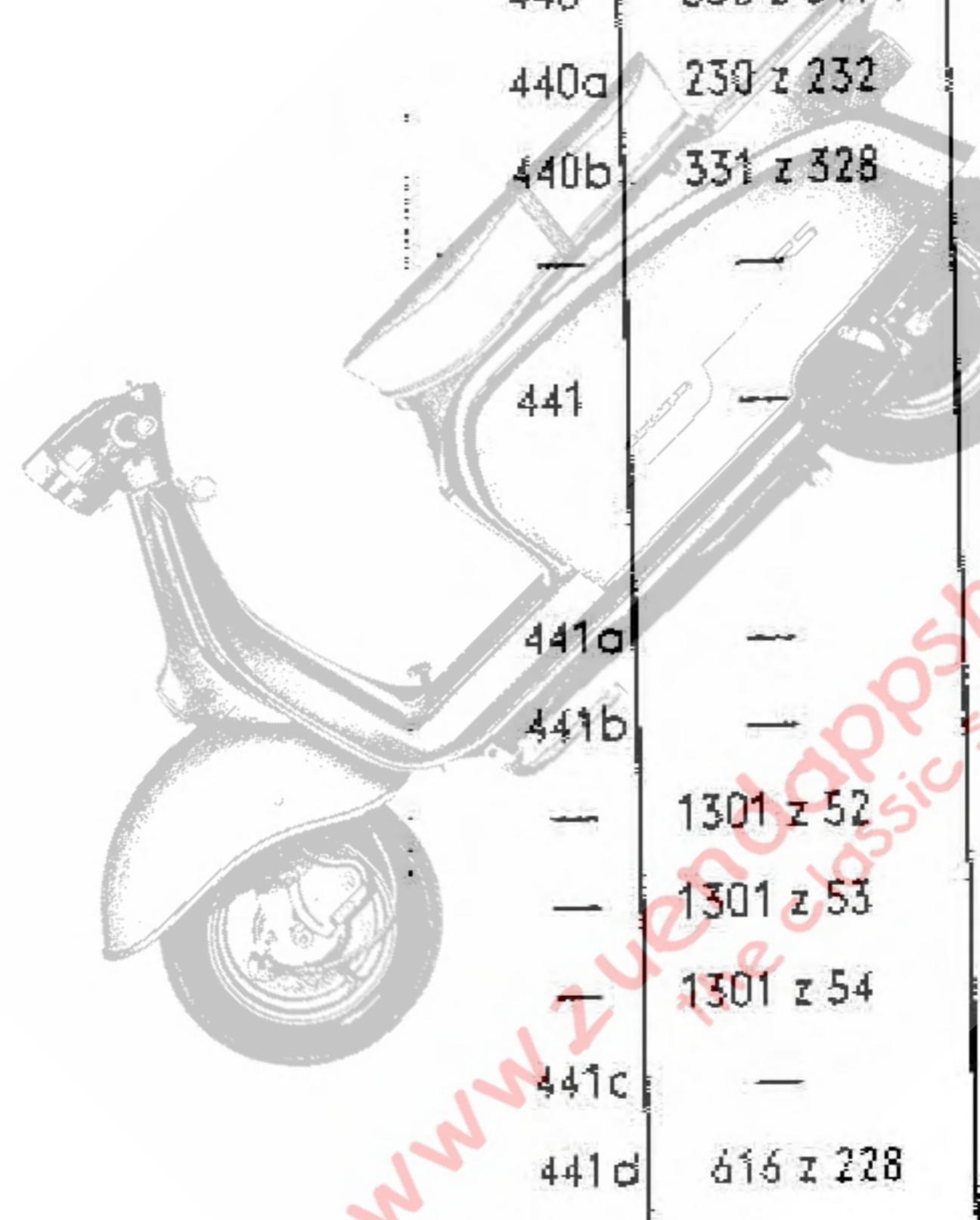
792

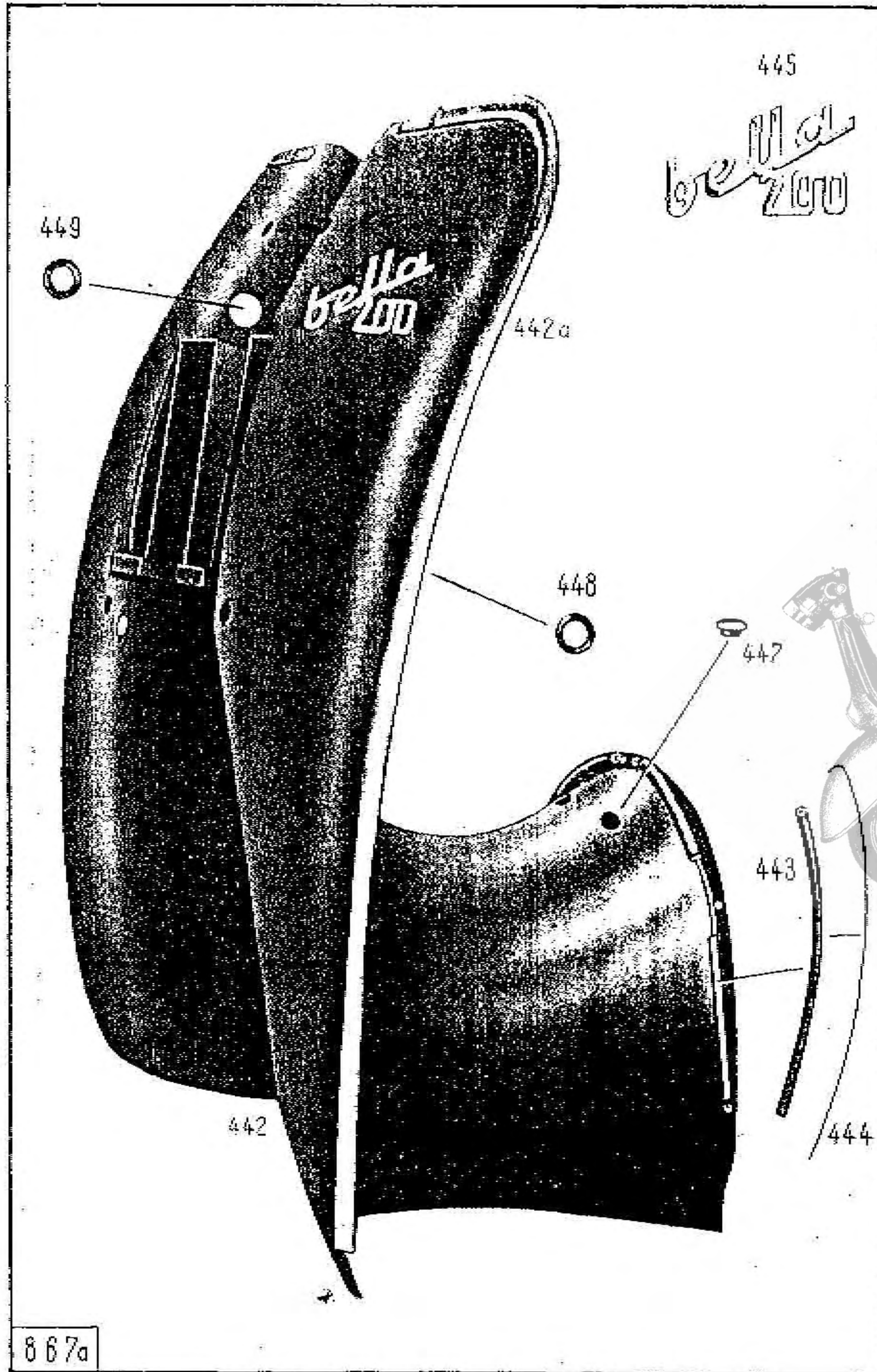
Tafel 16, Gruppe R: d) Schutzbleche, Hinterrad-Schutzblech, Kettenschutz

| Bild Nr. | Ersatzteil-Nr. | Benennung | Stückzahl Typ 551 / 560 | Bemerkung |
|------------------------------|----------------|---|-------------------------|-----------|
| Hinterrad-Schutzblech | | | | |
| 421 | 6370 z 204 | Hinterrad-Schutzblech | 1 | |
| 422 | — | Sechskantschraube M 8 x 15 DIN 933 k (zur Befestigung Hinterrad-Schutzblech an hinteren Motorträger) | 1 | |
| 423 | — | Federring B 8 DIN 127 k | 1 | |
| 424 | — | Sechskantmutter M 8 DIN 934 k | 1 | |
| 425 | — | Sechskantschraube M 6 x 10 DIN 933 k (zur Befestigung Hinterrad-Schutzblech an Rahmen) | 2 | |
| 426 | — | Federring A 6 DIN 127 k | 2 | |
| Kettenschutz | | | | |
| 429 | 1500 z 277-8 | Kettenschutz-Vorderteil, unten | 1 | |
| 430 | 1500 z 259-8 | Kettenschutz-Vorderteil, oben | 1 | |
| 431 | — | Sechskantschraube M 6 x 12 DIN 933 k (zur Befestigung Kettenschutz-Vorderteile an Schwinggabel) | 2 | |
| 432 | — | Sechskantschraube M 6 x 12 DIN 933 k (zur Befestigung Kettenschutz-Vorderteile an Schwinggabel) | 2 | |
| 433 | — | Federscheibe B 6 DIN 137 k | 4 | |
| 434 | — | Scheibe 6,4 DIN 125 k | 2 | |
| 435 | 1501 z 184-8 | Kettenschutz-Hinterteil | 1 | |
| 436 | — | Sechskantschraube M 6 x 12 DIN 933 k (zur Befestigung Kettenschutz-Hinterteil an Bremsdeckel) | 2 | |
| 437 | — | Federscheibe B 6 DIN 137 k | 2 | |
| — | 616 z 281 | Füllstück | 1 | |

**Hinterrad-Schutzblech
Tafel 16, Gruppe R: d) Schutzbleche, Kettenschutz**

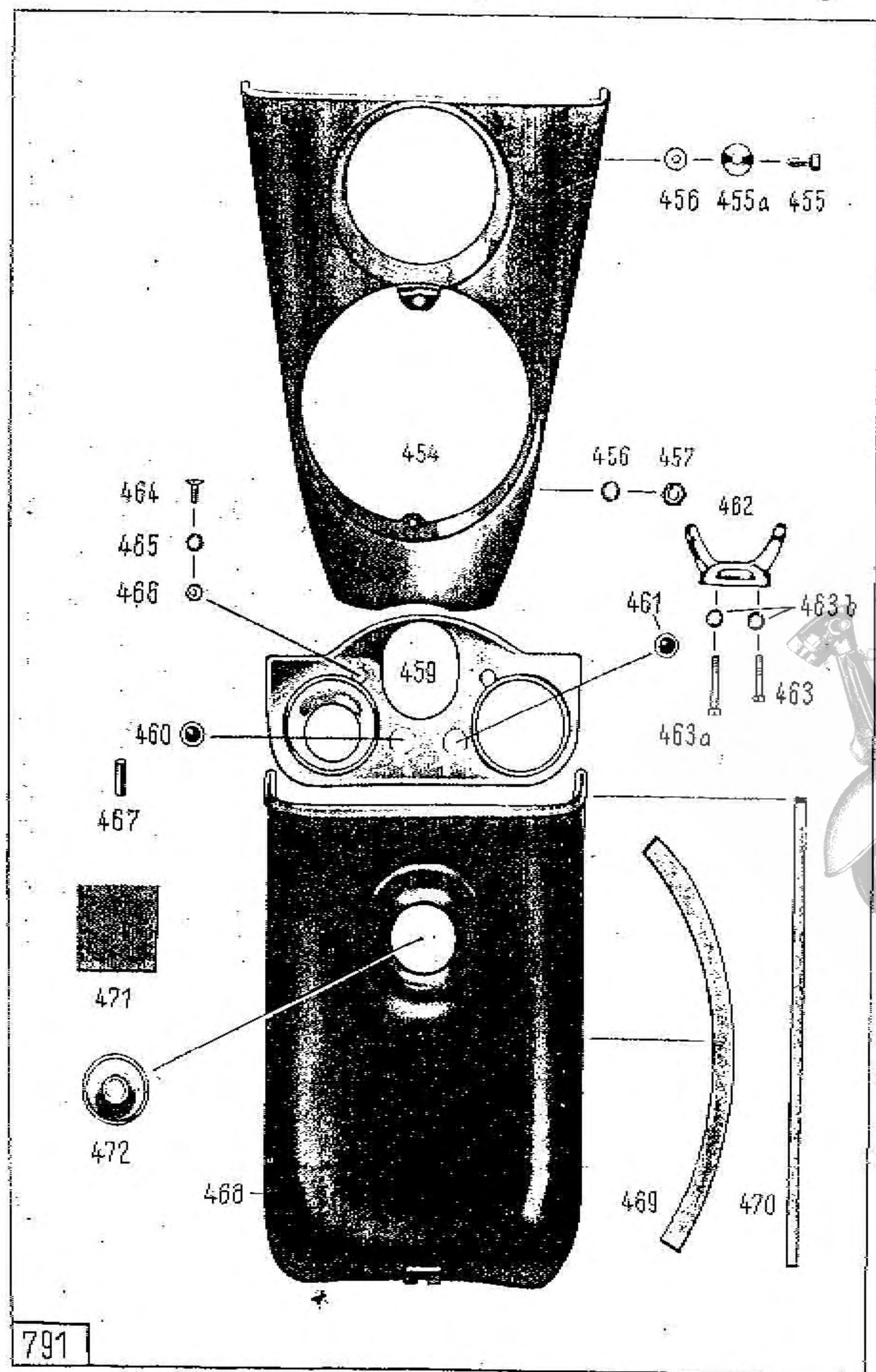
| Bild Nr. | Ersatzteil-Nr. | Benennung | Stückzahl Typ 551 / 560 | Bemerkung |
|----------|----------------|--|-------------------------------|-----------|
| 438 | 230 z 230 | Deckel | 1 | |
| 439 | 331 z 305 | Blattfeder | 1 | |
| — | — | Halbrundniet 4 x 6 DIN 660 (zur Befestigung Blattfeder an Deckel und an Kettenschutz-Vorderteil) | 2 | |
| — | — | Scheibe 4,3 DIN 125 k | 1 | |
| — | — | Federscheibe B 5 DIN 137 k | 1 | |
| 440 | 650 z 319-7 | Schutzhaube | 1 | |
| 440a | 230 z 232 | Deckel | 1 | |
| 440b | 331 z 328 | Blattfeder | 1 | |
| — | — | Halbrundniet 4 x 6 DIN 660 (zur Befestigung Blattfeder an Deckel) | 1 | |
| 441 | — | Zylinderschraube M 8 x 15 DIN 84 k (zur Befestigung Schutzhaube an hinteren Motorträger) | 1 | |
| 441a | — | Federscheibe A 8 DIN 137 k | 1 | |
| 441b | — | Federring A 8 DIN 127 k | 1 | |
| — | 1301 z 52 | Scheibe 8,5 x 18 x 0,2 | nach Bedarf | |
| — | 1301 z 53 | Scheibe 8,5 x 18 x 0,3 | | |
| — | 1301 z 54 | Scheibe 8,5 x 18 x 0,4 | | |
| 441c | — | Sechskantmutter M 8 DIN 934 k | 1 | |
| 441d | 616 z 228 | Verschlusstopfen (für Schutzhaube) | 1 | |





| Bild Nr. | Ersatzteil-Nr. | Benennung | Stückzahl Typ 551 / 560 | Bemerkung |
|-------------------|----------------|--|-------------------------|-----------|
| Beinschild | | | | |
| 442 | 551-19.600 | Beinschild vollständig | 1 — | |
| — | 560-19.600 | Beinschild vollständig | — 1 | |
| 442a | 943 z 36 | Zierleiste, links | 1 | |
| — | 943 z 37 | Zierleiste, rechts | 1 | |
| — | — | Linsensenkschraube AM 4 x 12 DIN 91 crp | 8 | |
| 443 | 1596 z 296 | Gummischlauch | 4 | |
| 444 | 741 z 35 | Haltdraht | 2 | |
| — | — | Sechskantschraube M 6 x 15 DIN 933 k (zur Befesti- gung Beinschild an Fußbretter) | 4 | |
| — | — | Sechskantschraube M 6 x 12 DIN 933 k (zur Befesti- gung Beinschild an Fußbretter) | 2 | |
| — | — | Federscheibe B 6 DIN 137 k | 12 | |
| — | — | Sechskantmutter M 6 DIN 934 k | 6 | |
| 445 | 551-19.103 | Schriftzeichen „Bella 200“ | 1 — | |
| — | 551-00.100 | Spezialkleber (für Schriftzeichen) | 1 | |
| — | 560-19.103 | Schriftzeichen „Bella 175 S“ | — 1 | |
| 447 | 1806 z 115 | Verschlusspfropfen | 2 | |
| — | — | Sechskantschraube M 6 x 25 DIN 933 k (zur Befesti- gung Schaltbrettverkleidung an Beinschild) | 1 | |
| — | — | Scheibe 6,4 DIN 125 k | 1 | |
| — | — | Sechskantmutter M 6 DIN 934 k | 2 | |
| 448 | 1806 z 104 | Gummitülle (für Kabelsatz) | 1 | |
| 449 | 1806 z 2 | Gummitülle (für Kabelsatz) | 1 | |

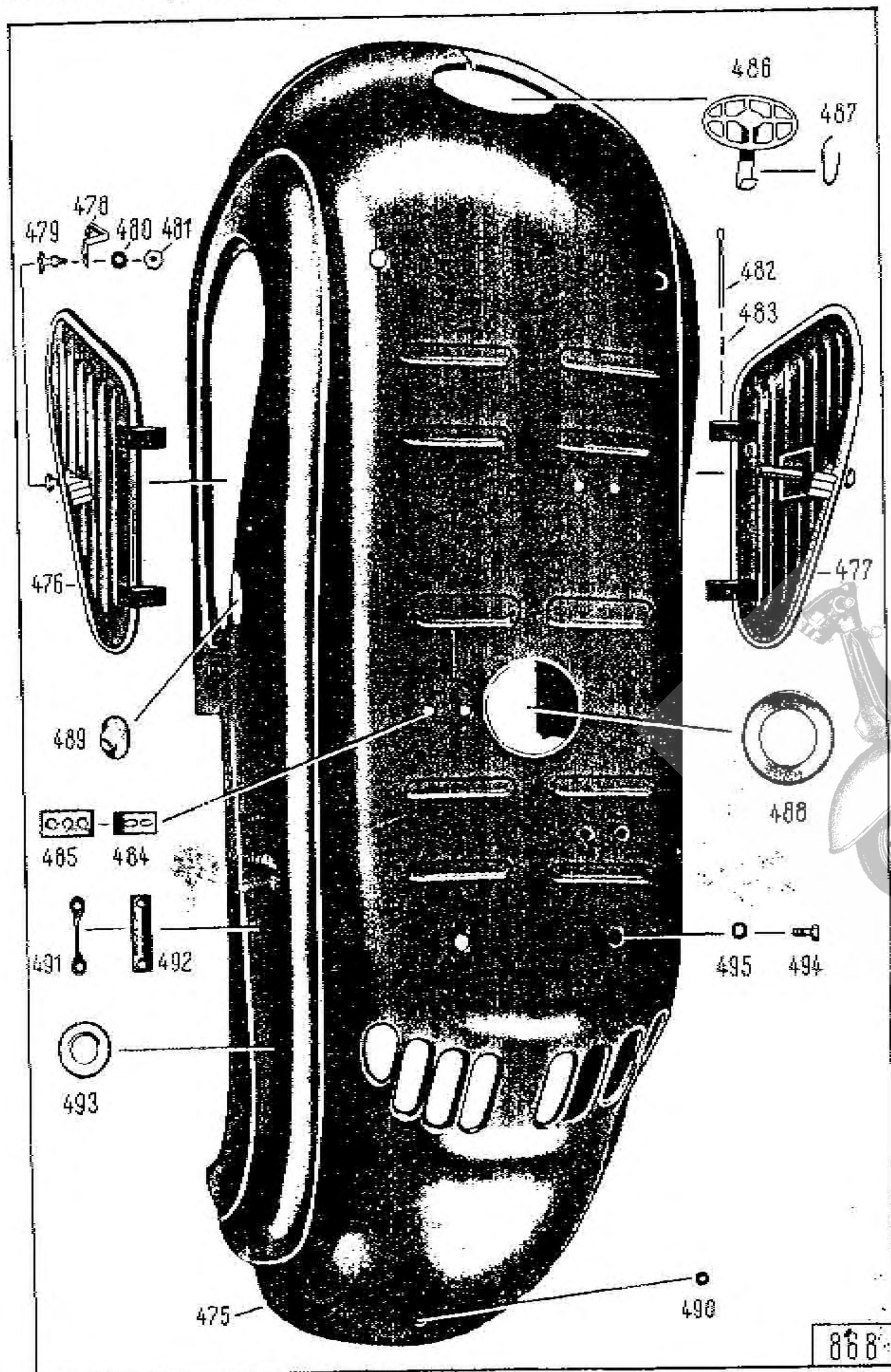
Tafel 18, Gruppe R: e) Stirnverkleidung, Schaltbrett mit Verkleidung



Tafel 18, Gruppe R: e) Stirnverkleidung, Schaltbrett mit Verkleidung

| Bild Nr. | Ersatzteil-Nr. | Benennung | Stückzahl Typ 551 / 560 | Bemerkung |
|---|----------------|--|-------------------------|---------------|
| Stirnverkleidung | | | | |
| 454 | 650 k 417 | Stirnverkleidung | 1 | Farbe angeben |
| 455 | — | Sechskantschraube M 6 x 15 DIN 933 k (zur Befestigung Stirnverkleidung an Beinschild) | 2 | |
| 455a | 1301 z 1019 | Scheibe | 2 | Farbe angeben |
| 456 | — | Federscheibe B 6 DIN 137 k | 4 | |
| — | 1301 z 1039 | Scheibe | 2 | |
| 457 | — | Sechskantmutter M 6 DIN 934 k | 2 | |
| — | 1396 z 243 | Doppelschlauchband, links | 1 | |
| — | 1396 z 244 | Doppelschlauchband, rechts | 1 | |
| Schaltbrett | | | | |
| 459 | 483 z 322 | Schaltbrett | 1 | Farbe angeben |
| 460 | 1110 z 19 | Schauglas, rot (für Ladeanzeigelampe) | 1 | |
| 461 | 1110 z 20 | Schauglas, grün (für Leerlaufanzeigelampe) | 1 | |
| 462 | 1113 z 3 | Riemenöse | 1 | |
| 463 | — | Zylinderschraube AM 5 x 25 DIN 84 k (zur Befestigung Riemenöse an Schaltbrett) | 1 | |
| 463a | — | Zylinderschraube AM 5 x 35 DIN 84 k (zur Befestigung Riemenöse und Halter für Anzeigelampen im Schaltbrett) | 1 | |
| 463b | — | Federscheibe A 5 DIN 137 k | 2 | |
| 464 | — | Linsensenkschraube AM 6 x 12 DIN 91 crp (zur Befestigung Schaltbrett an Beinschild) | 3 | |
| 465 | — | Zahnscheibe A 6,4 DIN 6797 k | 3 | |
| 466 | — | Sechskantmutter M 6 DIN 934 k | 3 | |
| 468 | 650 z 353 | Verkleidung (für Schaltbrett) | 1 | |
| 469 | 1396 z 240 | Profilgummi | 2 | |
| 470 | 1396 z 239 | Profilgummi | 1 | |
| 471 | 1146 z 94 | Gummiplatte | 2 | |
| 472 | 1236 z 317 | Gummiring (für Diebstahlsicherung) | 1 | |
| — | 616 z 229 | Tülle (für Steuerungsdämpfer) | 1 | |
| — | 1806 z 115 | Verschlußpfropfen | 1 | |
| (Elektrische Teile siehe Scheinwerfer) | | | | |

Tafel 19, Gruppe R: e) Hintere Verkleidung

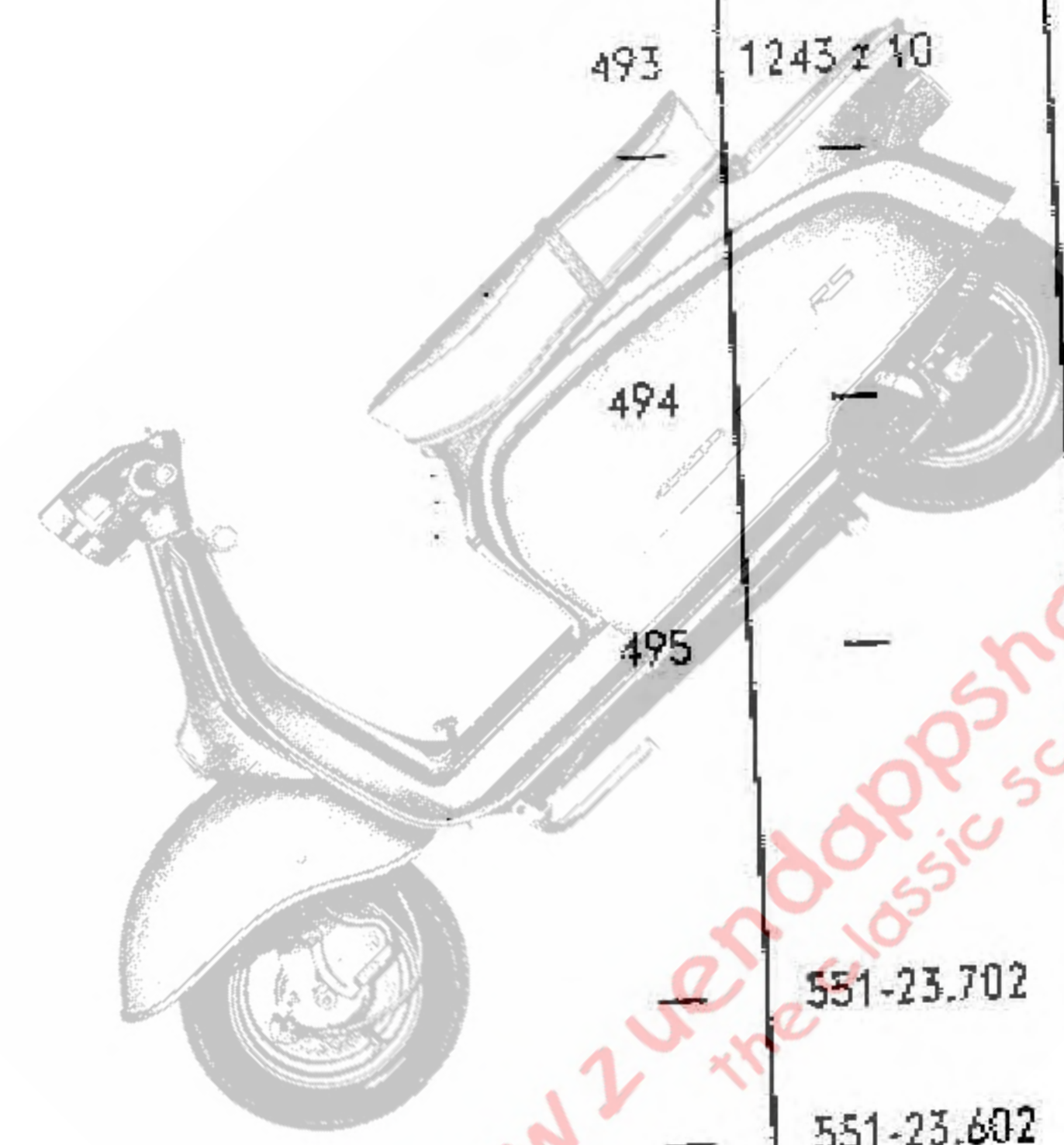


Tafel 19, Gruppe R: e) Hintere Verkleidung

| Bild Nr. | Ersatzteil-Nr. | Benennung | Stückzahl Typ. 551 / 565 | Bemerkung |
|----------------------------|----------------|---|--------------------------|---------------|
| Hintere Verkleidung | | | | |
| 475 | 650 z 483 | Hintere Verkleidung | 1 | Farbe angeben |
| 476 | 650 k 507 | Klappe links mit Verschuß | 1 | |
| 477 | 650 z 491 | Klappe rechts mit Verschuß | 1 | |
| — | 1396 z 304 | Dichtungsgummi (für Klappe) | 2 | |
| 478 | 331 z 326 | Verschußfeder | 2 | |
| 479 | 593 z 103 | Verschußknopf | 2 | |
| 480 | — | Federscheibe B 6 DIN 137 k | 2 | |
| 481 | — | Sechskantmutter M 6 DIN 934 k | 2 | |
| 482 | — | Splint 4 x 60 DIN 94 k (zur Befestigung Klappen an Verkleidung) | 4 | |
| 483 | 321 z 609 | Druckfeder | 2 | |
| 484 | 2051 z 553 | Verriegelungswinkel (zur Sitzbank) | 1 | |
| 485 | 1141 z 2130 | Unterlageblech | 1 | |
| — | — | Sechskantschraube M 6 x 12 DIN 935 k (zur Befestigung Verriegelungswinkel an Verkleidung) | 2 | |
| — | — | Federscheibe B 6 DIN 137 k | 2 | |
| — | — | Sechskantmutter M 6 DIN 934 k | 2 | |
| 486 | 650 z 379 | Verschußklappe | 1 | |
| 487 | 331 z 331 | Blattfeder | 1 | |
| 488 | 616 z 254 | Gummitülle (zur Kraftstoffbehälter-Abdichtung) | 1 | |
| 489 | 616 z 244 | Gummitülle (für Kraftstoffhahn-Verlängerungsbolzen) | 1 | |
| 490 | 1806 z 106 | Gummitülle (zur Kabeldurchführung) | 1 | |

Tafel 19, Gruppe R: e) Hintere Verkleidung

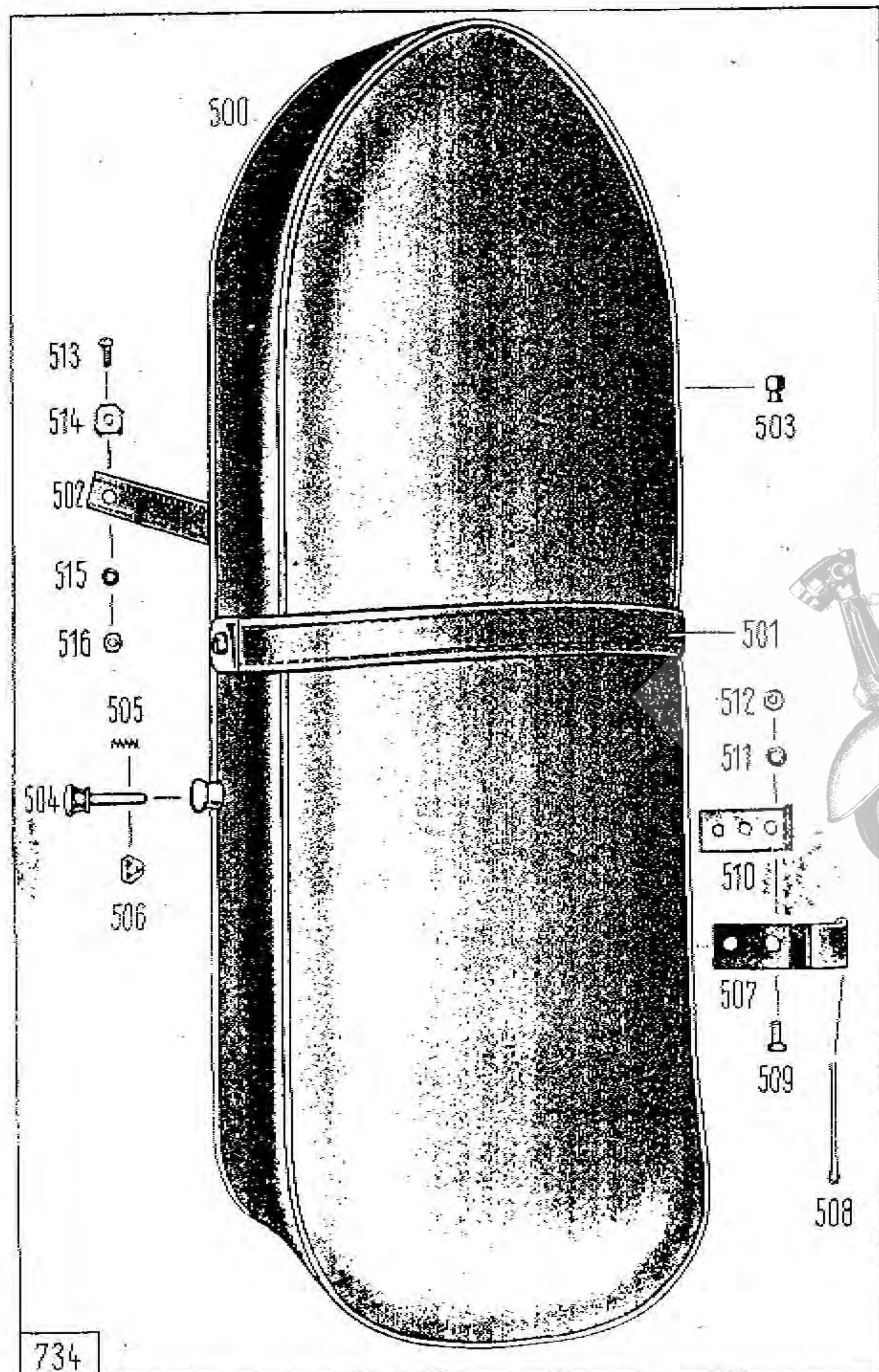
| Bild Nr. | Ersatzteil-Nr. | Benennung | Stückzahl Typ 551 r 560 | Bemerkung |
|---------------------|----------------|---|-------------------------------|------------------|
| 491 | 1111 z 224 | Riemenöse | 2 | Farbe angeben |
| 492 | 1141 z 2140 | Unterlageblech | 2 | |
| — | — | Linsensenkschraube AM 6 x 12 DIN 91 k (zur Befesti- gung Riemenöse an hintere Ver- kleidung) | 4 | |
| — | — | Federscheibe A 6 DIN 137 k | 4 | |
| — | — | Sechskantmutter M 6 DIN 934 k | 4 | |
| 493 | 1243 z 10 | Schutzring | 4 | |
| — | — | Sechskantschraube M 8 x 18 DIN 933 crp (zur Befesti- gung hintere Verkleidung an Rahmen, vorn) | 2 | |
| 494 | — | Sechskantschraube M 8 x 18 DIN 933 k (zur Befesti- gung hintere Verkleidung an Rahmen, hinten) | 2 | |
| 495 | — | Federscheibe B 8 DIN 137 k | 4 | |
| — | — | | 14 | |
| Gepäckträger | | | | |
| — | 551-23.702 | Gepäckträger kpl. (ohne Res.-Rad-Befestigungsteile) | 1 | |
| — | 551-23.602 | Tragplatte | 1 | |
| — | 2496 k 5 | Gummizug für Gepäckträger | 3 | |
| — | 551-23.710 | Befestigungsteile für Reserverad (auf Gepäckträger 551-23.702) | 1 | |
| — | 551-23.117 | Abdeckplatte | 1 | |
| — | N 1806 z 34 | Gummipfropfen | 3 | |
| — | — | Flachrundschraube M 8 x 110 DIN 603 k | 1 | |
| — | — | Federring 8 8 DIN 127 k | 1 | |
| — | — | Flügelmutter M 8 DIN 315 k | 1 | |
| — | 6660 z 87 | Scheibenrad ohne Bereifung | 1 | |



www.zuendappshop.de
The classic scooter store

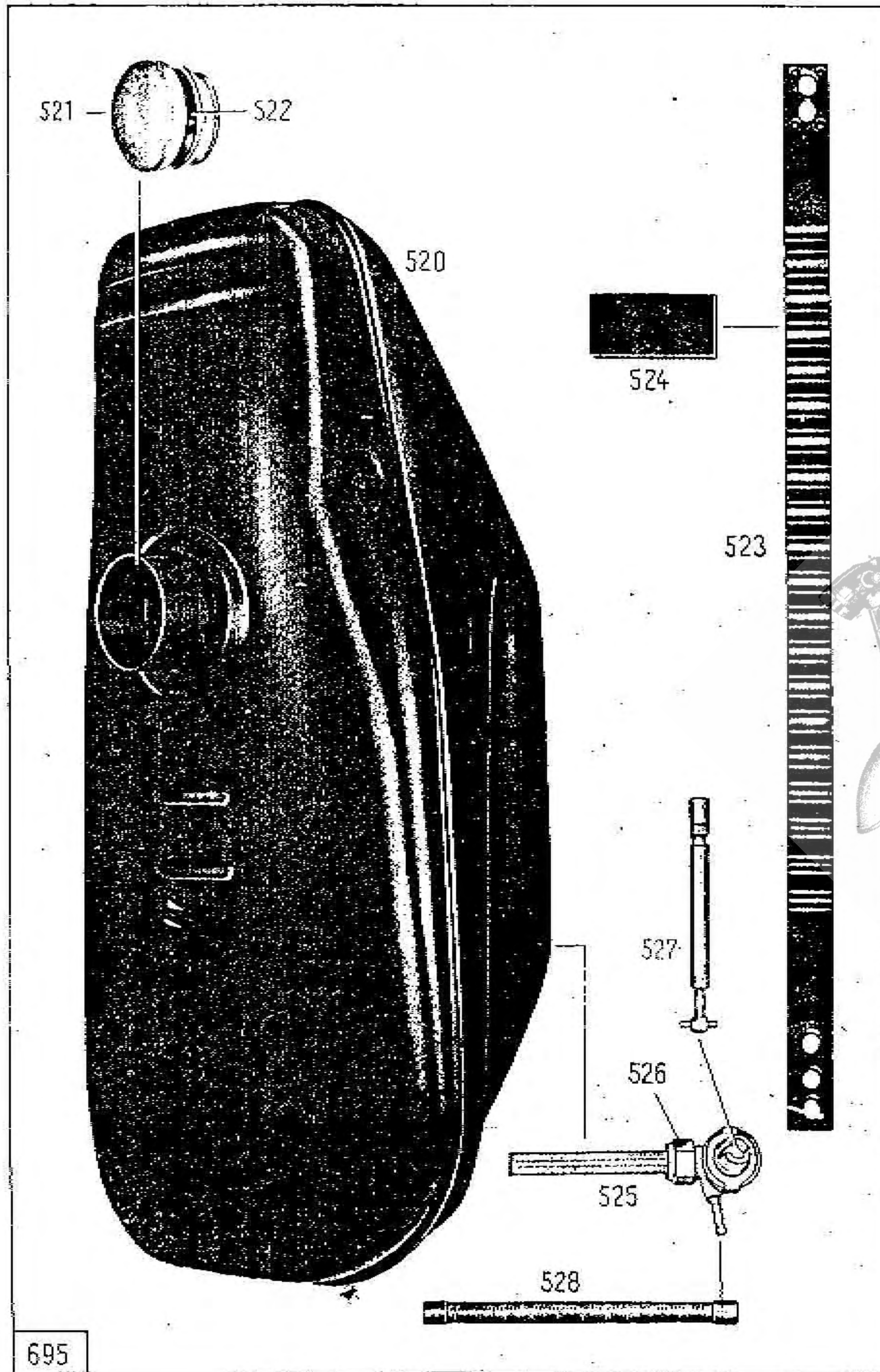
Tafel 20, Gruppe R: e) Sitzbank

Tafel 20, Gruppe R: e) Sitzbank



| Bild Nr. | Ersatzteil-Nr. | Benennung | Stückzahl Typ 551 / 560 | Bemerkung |
|-----------------|----------------|--|-------------------------|---------------|
| Sitzbank | | | | |
| 500 | 6330 k 43 | Sitzbank vollständig | 1 | Farbe angeben |
| — | 6346 z 11 | Schaumgummikissen | 1 | Farbe angeben |
| — | 6340 z 78 | Sitzbanküberzug | 1 | Farbe angeben |
| — | — | Linsensenkblechschraube B 3,5 x 9,5 DIN 7973 k (zur Befestigung Sitzbanküberzug) | 14 | |
| — | — | Linsensenkblechschraube B 3,5 x 13 DIN 7973 k (zur Befestigung Sitzbanküberzug) | 2 | |
| — | 1284 z 15 | Farmscheibe | 12 | |
| — | 1147 z 806 | Abdeckplättchen | 4 | |
| — | — | Federscheibe A 5 DIN 137 k | 4 | Farbe angeben |
| 501 | 2360 k 1 | Halteriemen | 1 | |
| — | 1143 z 105 | Spannplatte | 2 | |
| — | 1141 z 2143 | Klemmplatte | 2 | |
| — | — | Sechskantschraube M 6 x 20 DIN 933 crp (zur Befestigung Halteriemen an Sitzbankrahmen) | 2 | |
| — | — | Federscheibe A 6 DIN 137 k | 2 | Farbe angeben |
| 502 | 2360 k 2 | Fangriemen | 1 | |
| 503 | 1126 z 1 | Stützpilz | 4 | |
| 504 | 590 z 109 | Verschlußknopf | 1 | |
| 505 | 321 z 549 | Feder | 3 | |
| 506 | 1251 z 258 | Seeger-Dreiecksicherung D 6 | 1 | |
| 507 | 1151 z 206 | Gelenkband | 2 | |
| 508 | — | Splint 4 x 60 DIN 94 k | 2 | |
| 509 | — | Sechskantschraube M 6 x 12 DIN 933 k (zur Befestigung Sitzbank an hintere Verkleidung) | 4 | |
| 510 | 1141 z 2130 | Unterlageblech | 2 | |
| 511 | — | Federscheibe B 6 DIN 137 k | 4 | |
| 512 | — | Sechskantmutter M 6 DIN 934 k | 4 | |
| 513 | — | Halbrundschraube M 5 x 12 DIN 86 k (zur Befestigung Fangriemen an hintere Verkleidung) | 1 | |
| 514 | 1141 z 2143 | Klemmplatte | 1 | |
| 515 | — | Scheibe 5,3 DIN 125 k | 1 | |
| 516 | — | Sechskantmutter M 5 DIN 934 k | 1 | |

Tafel 21, Gruppe R: f) Kraftstoffbehälter und -leitungen



695

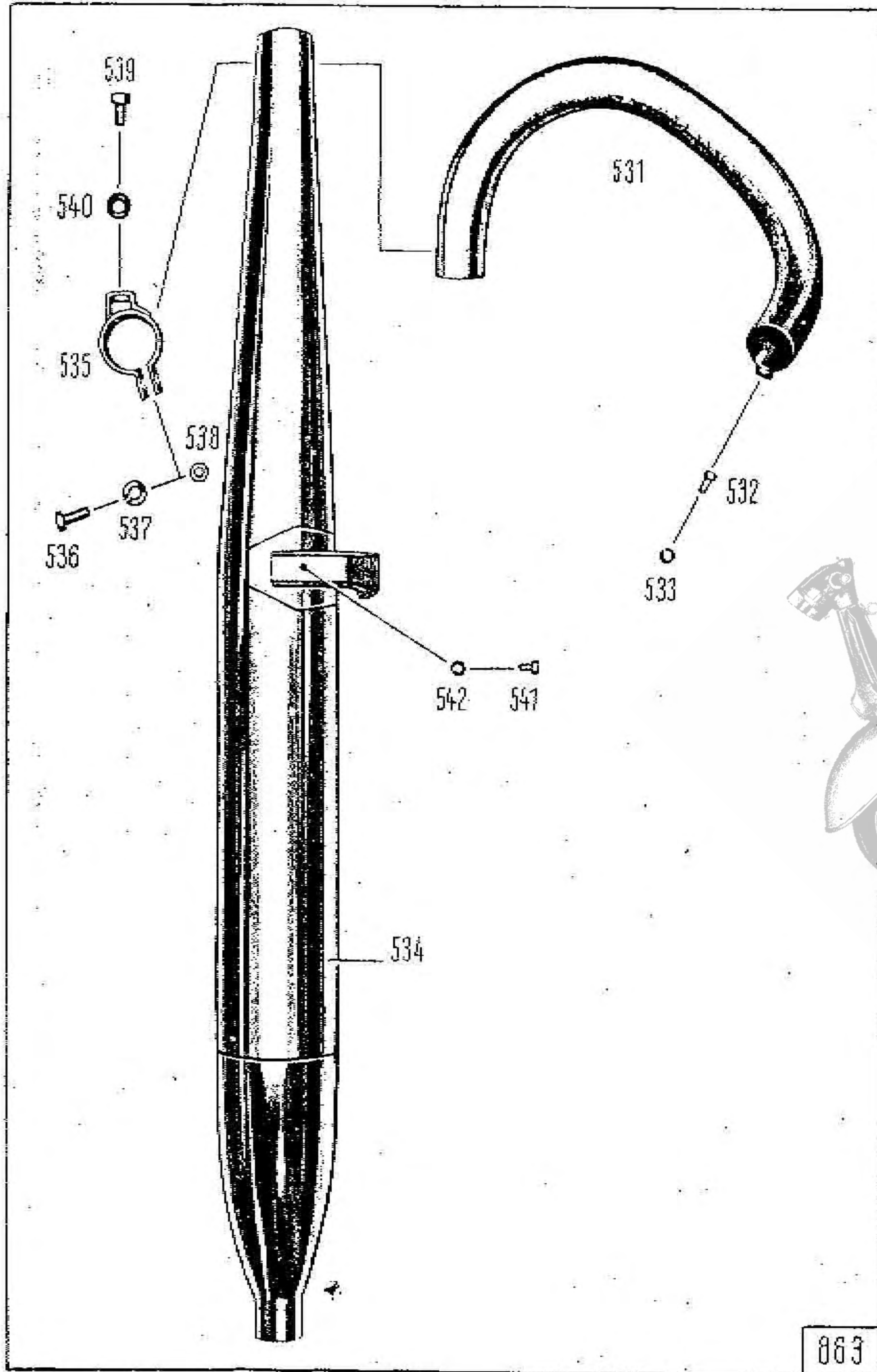
Tafel 21, Gruppe R: f) Kraftstoffbehälter und -leitungen

| Bild Nr. | Ersatzteil-Nr. | Benennung | Stückzahl Typ 551 / 560 | Bemerkung |
|---------------------------|----------------|--|-------------------------|-----------|
| Kraftstoffbehälter | | | | |
| 520 | 6230 z 135-7 | Kraftstoffbehälter | 1 | |
| 521 | 1850 z 103-0 | Verschußdeckel | 1 | |
| 522 | 1236 z 342 | Gummiring (für Verschußdeckel) | 1 | |
| — | — | Splint 1,5 x 12 DIN 94 k | 1 | |
| — | 1146 z 78 | Filzeinlage (zum Kraftstoffbehälter) | 1 | |
| 523 | 1390 z 116 | Spannband (zur Befestigung Kraftstoffbehälter an Rahmen) | 1 | |
| 524 | 1146 z 58 | Auflage (unter Spannband) | 4 | |
| 525 | 6010 z 162 | Kraftstoffhahn | 1 | |
| 526 | 1001 z 55 | Schnellanschlußmutter | 1 | |
| 527 | 120 z 211 | Verlängerungsbolzen | 1 | |
| 528 | 1590 z 77 | Kraftstoffschiauch | 1 | |

65

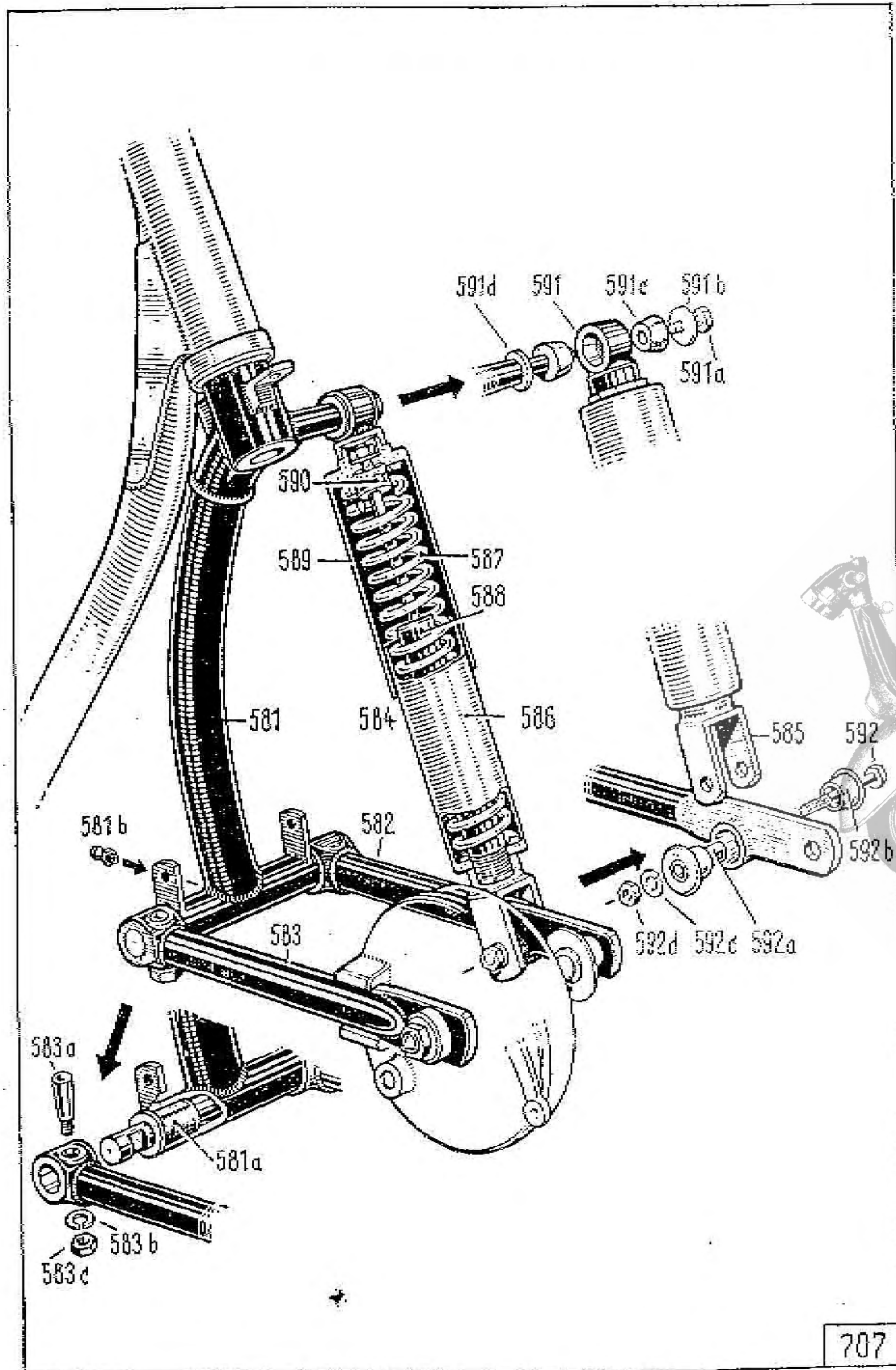
Tafel 22, Gruppe R: h) Auspuffanlage

Tafel 22, Gruppe R: h) Auspuffanlage



| Bild Nr. | Ersatzteil-Nr. | Benennung | Stückzahl Typ 551 / 560 | Bemerkung |
|----------------------|----------------|--|-------------------------|-----------------------|
| Auspuffanlage | | | | |
| 531 | 1350 z 156-5 | Auspuffkrümmer | 1 | nach Melexn bestellen |
| — | — | Asbestschnur 2 mm ø (für Auspuffkrümmer) | 1 | |
| 532 | — | Sechskantschraube M 6 x 12 DIN 933 k (zur Befestigung Auspuffkrümmer an Zylinder) | 1 | |
| 533 | — | Federring B 6 DIN 127 k | 1 | |
| 534 | 6030 z 346-4 | Auspufftopf | 1 | |
| — | 2271 k 35-4 | Auspufftopf-Endstück | 1 | |
| 535 | 1440 z 130-3 | Schelle (zur Befestigung Auspufftopf an Krümmer) | 1 | |
| 536 | — | Sechskantschraube M 8 x 22 DIN 933 k | 1 | |
| 537 | — | Federring B 8 DIN 127 k | 1 | |
| 538 | — | Sechskantmutter M 8 DIN 934 k | 1 | |
| 539 | — | Sechskantschraube M 8 x 18 DIN 933 k (zur Befestigung Auspufftopf an Fußbrett links, vorn) | 1 | |
| 540 | — | Federscheibe B 8 DIN 137 k | 1 | |
| 541 | — | Sechskantschraube M 6 x 12 DIN 933 k (zur Befestigung Auspufftopf an Fußbrett links, hinten) | 1 | |
| 542 | — | Federscheibe B 6 DIN 137 k | 1 | |

Tafel 23, Gruppe R: i) Vorderradschwinge

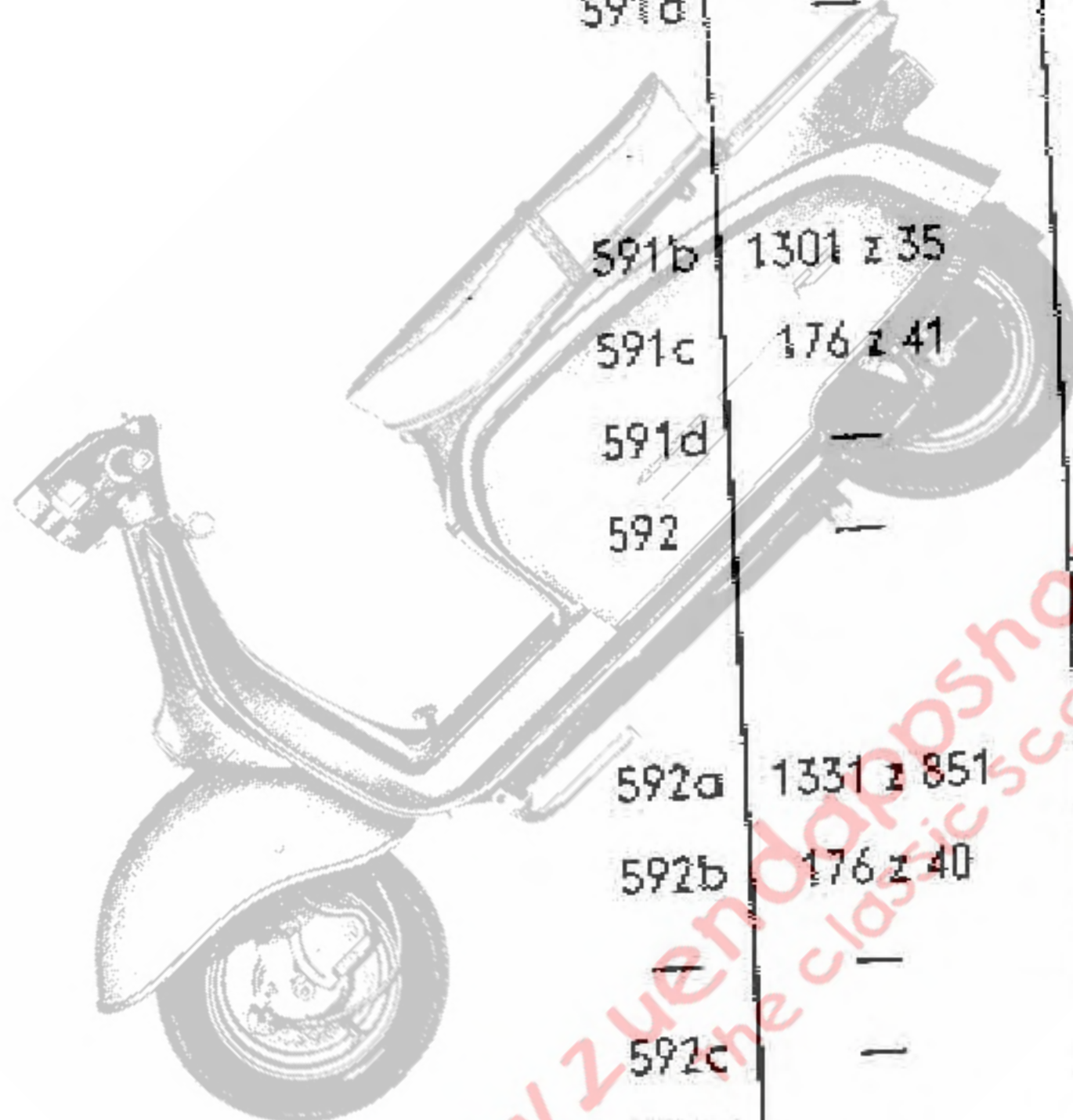


Tafel 23, Gruppe R: i) Vorderradschwinge

| Bild Nr. | Ersatzteil-Nr. | Benennung | Stückzahl Typ 551 / 560 | Bemerkung |
|--------------------------|----------------|---|-------------------------|---------------|
| Vorderradschwinge | | | | |
| — | 6810 k 225 | Vorderradschwinge vollständig . . . | 1 | Farbe angeben |
| 581 | 710 z 220 | Schwinggabel | 1 | |
| 581a | 184 z 535 | Buchse (in Lagerrohr) | 2 | |
| — | — | Paßkerbstift 10 x 40 DIN 1472 | 1 | |
| — | 1871 z 170 | Gabellaufring (auf Schwinggabel, unten) | 1 | |
| — | 1301 z 07 | Scheibe | 1 | |
| 581b | 1080 k 6 | Druckschmierkopf | 1 | |
| — | — | Dichtring A 6 x 10 DIN 7603 Alu | 1 | |
| 582 | 710 k 241 | Schwingarm, vord. links mit Welle | 1 | Farbe angeben |
| 585 | 710 k 217 | Schwingarm, vorderer, rechts | 1 | |
| 583a | 121 z 1085 | Klemmbolzen (zur Befestigung Schwingarm an Welle) | 1 | |
| 583b | — | Federring A 12 DIN 127 k | 1 | |
| 583c | — | Sechskantmutter M 12 x 1,5 DIN 936 k | 1 | |
| — | 1870 z 52 | Gabellaufring (auf Schwinggabel, oben) | 1 | |
| — | 1236 z 336 | Dichtring | 1 | |
| — | — | Nutmutter M 30 x 1 DIN 70852 k | 1 | |
| 584 | 6350 z 118 | Federstrebe, vollständig mit Ölstoßdämpfer | 1 | |
| 585 | 550 z 103 | Stangenkopf, unten | 1 | |
| — | — | Federring B 16 DIN 127 k | 1 | |
| 586 | 170 z 216 | Schutzhülse, innere | 1 | |
| — | 1127 z 5 | Distanzpliz | 6 | |
| 587 | 321 z 582 | Druckfeder | 1 | |
| 588 | 6350 z 120 | Ölstoßdämpfer (Boge) | 1 | |
| 589 | 173 z 114 | Schutzhülse, äußere | 1 | |

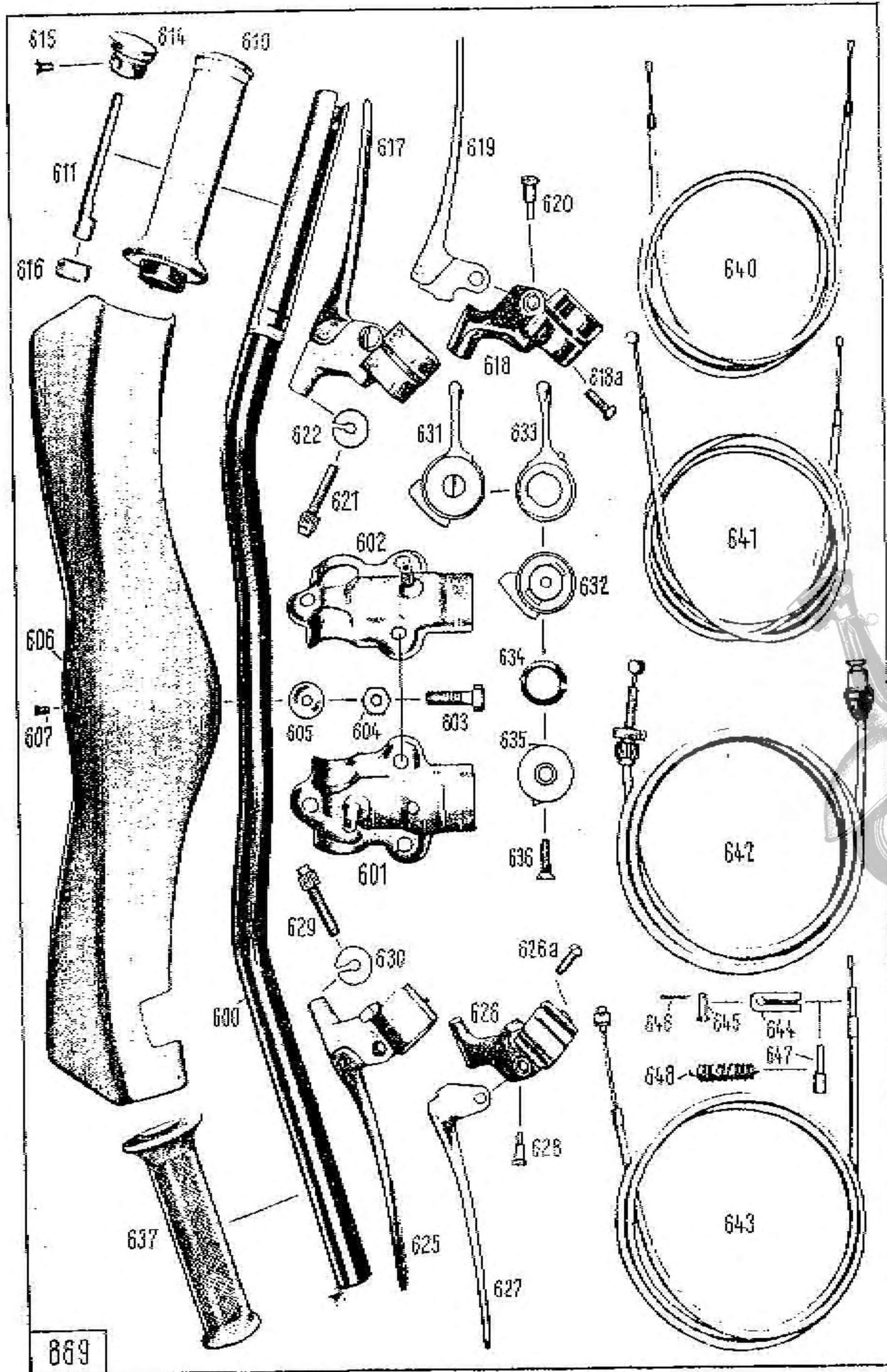
Tafel 23, Gruppe R: i) Vorderradschwinge

| Bild Nr. | Ersatzteil-Nr. | Benennung | Stückzahl Typ 551 / 560 | Bemerkung |
|----------|----------------|---|-------------------------------|-----------|
| 590 | 616 z 243 | Gummipuffer | 1 | |
| — | 1301 z 667 | Scheibe | 1 | |
| — | — | Federscheibe B 8, DIN 137 k | 3 | |
| — | — | Sechskantmutter M 8 DIN 934 k | 1 | |
| 591 | 553 z 106 | Stangenkopf, oben | 1 | |
| — | — | Halbrundkerbnagel 3 x 8 DIN 1476 | 1 | |
| 591a | — | Sechskantschraube M 8 x 12 DIN 933 k (zur Befestigung Federstrebe an Schwinggabel oben) | 1 | |
| 591b | 1301 z 35 | Scheibe | 1 | |
| 591c | 176 z 41 | Gummibuchse | 2 | |
| 591d | — | Scheibe 17 DIN 433 k | 1 | |
| 592 | — | Sechskantschraube M 8 x 50 DIN 931 k (zur Befesti- gung Federstrebe an Schwing- gabel unten) | 1 | |
| 592a | 1331 z 851 | Abstandrohr | 1 | |
| 592b | 176 z 40 | Gummibuchse | 2 | |
| — | — | Scheibe 8,4 DIN 125 k | 1 | |
| 592c | — | Federring A 8 DIN 127 k | 1 | |
| 592d | — | Sechskantmutter M 8 DIN 934 k | 1 | |



www.zuercherclassicscooter.de

Tafel 24, Gruppe R: k) Lenker und Handbetätigungen mit Seilzügen



Tafel 24, Gruppe R: k) Lenker und Handbetätigungen mit Seilzügen

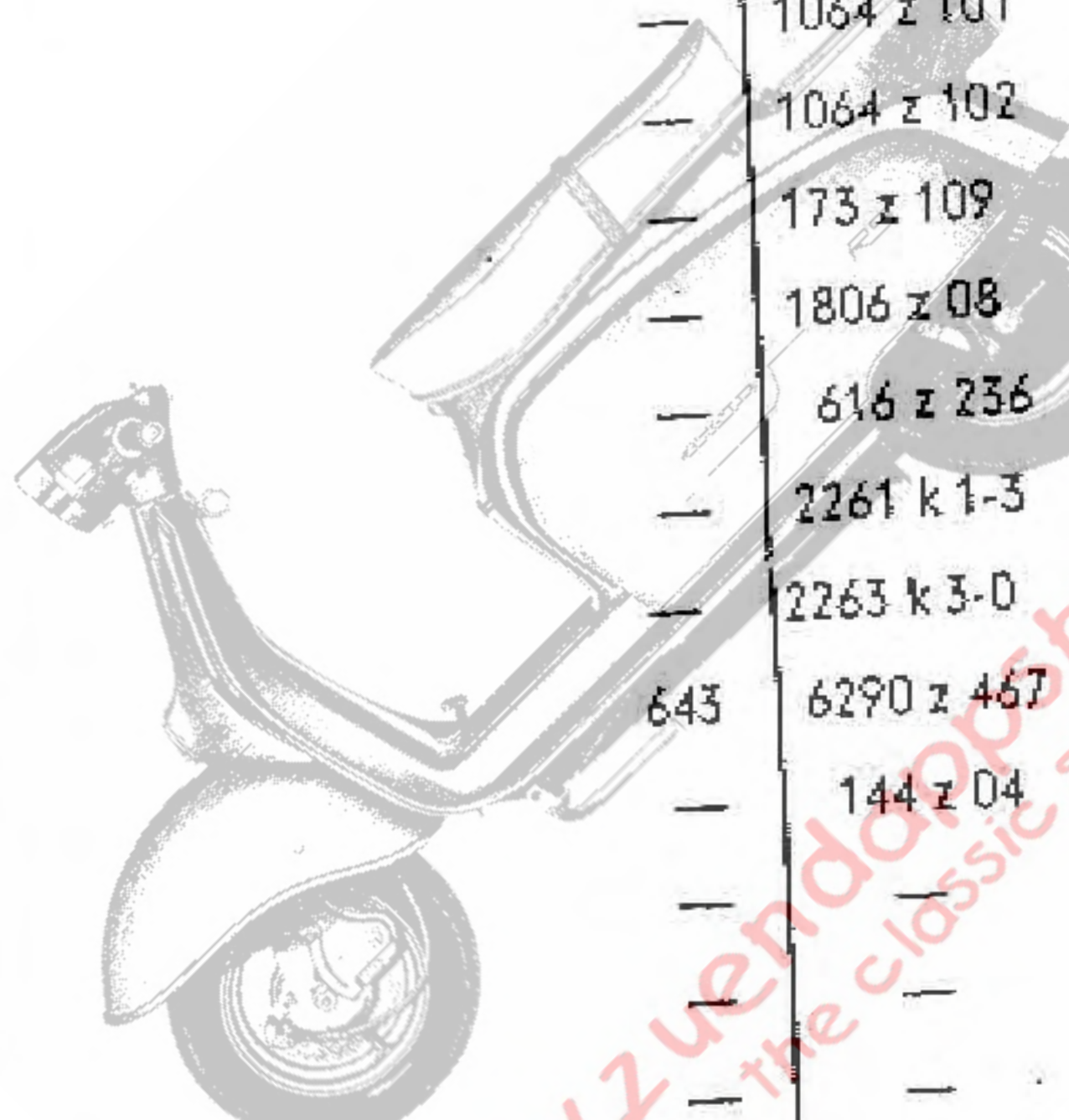
| Bild Nr. | Ersatzteil-Nr. | Benennung | Stückzahl Typ 551 / 540 | Bemerkung |
|-------------------------|----------------|---|-------------------------|-----------------------|
| Lenker | | | | |
| 600 | 551-13.100 | Lenker | 1 | |
| 601 | 820 z 12 | Lenkerklemme, vordere | 1 | |
| 602 | 820 z 13 | Lenkerklemme, hintere | 1 | |
| 603 | — | Sechskantschraube M 8 x 28 DIN 931 k | 3 | |
| 604 | — | Federscheibe B 8 DIN 137 k | 3 | |
| 605 | — | Sechskantmutter M 8 DIN 934 k | 3 | |
| 606 | 650 z 503 | Lenkerverkleidung (ohne Ausschnitt für Blinkerschalter) | 1 | Farbe angeben |
| — | 551-13.600 | Lenkerverkleidung (mit Ausschnitt für Blinkerschalter) | 1 | |
| — | 1146 z 123 | Gummiplatte | 2 | |
| — | 1396 z 302 | Gummischaur | 1 | |
| 607 | — | Linsensenkschraube CM 4 x 8 DIN 91 crp | 2 | |
| Handbetätigungen | | | | |
| 610 | 170 k 218 | Vergaserdrehgriff | 1 | Gummi-farbe steingrau |
| 611 | 2253 k 7-0 | Gleitstein | 1 | |
| — | 2250 k 7-0 | Griffrohr mit Gummi | 1 | Gummi-farbe steingrau |
| — | 2256 k 5-0 | Gummiüberzug | 1 | |
| 614 | 2251 k 5-0 | Abschlußkappe | 1 | |
| 615 | — | Linsensenkschraube AM 5 x 10 DIN 91 k | 1 | |
| 616 | 2253 k 3-0 | Kabelstütze | 1 | |
| 617 | 670 z 257 | Bremshebel mit Seilzugverstellung | 1 | |
| 618 | 2263 k 5-0 | Gelenkstück | 1 | |
| — | 2261 k 2-0 | Bremfeder | 1 | |

Tafel 24, Gruppe R: k) Lenker und Handbetätigungen mit Seilzügen

| Bild Nr. | Ersatzteil-Nr. | Benennung | Stückzahl Typ 551 / 560 | Bemerkung |
|-----------------|----------------|--|-------------------------|-----------|
| — | 2261 k 3-3 | Regullierschraube | 1 | |
| 618a | 2261 k 4-3 | Linsenschraube (zum Gelenkstück) . | 1 | |
| 619 | 2263 k 6-0 | Bremshebel | 1 | |
| 620 | 2261 k 5-5 | Hebelschraube | 1 | |
| 620a | — | Sechskantmutter M 6 DIN 934 crp . | 1 | |
| 621 | 2261 k 6-5 | Stellschraube | 1 | |
| 622 | 2263 k 7-0 | Rändelmutter | 1 | |
| 625 | 670 z 256 | Kupplungshebel mit Seilzug- verstellung | 1 | |
| 626 | 2263 k 1-0 | Gelenkstück | 1 | |
| 626a | 2261 k 4-3 | Linsenschraube (zum Gelenkstück) . | 1 | |
| 627 | 2263 k 2-0 | Kupplungshebel | 1 | |
| 628 | 2261 k 7-3 | Hebelschraube | 1 | |
| — | — | Sechskantmutter M 5 DIN 934 crp . | 1 | |
| 629 | 2261 k 6-5 | Stellschraube | 1 | |
| 630 | 2263 k 7-0 | Rändelmutter | 1 | |
| 631 | 670 z 255 | Starterhebel am Lenker | 1 | |
| 632 | 2260 k 4-0 | Gehäuse | 1 | |
| 633 | 2263 k 36-4 | Hebel | 1 | |
| 634 | 2261 k 32-0 | Federscheibe | 1 | |
| 635 | 2263 k 37-0 | Deckscheibe | 1 | |
| 636 | — | Linsensenkschraube M 6 x 22 DIN 88 crp | 1 | |
| 637 | 616 z 232 | Festgriff | 1 | |
| — | 6040 k 309 | Rückblickspiegel komplett | 1 | |
| Seilzüge | | | | |
| 640 | 6290 k 483 | Seilzug für Gasdrehgriff | 1 | |
| — | — | Nippel C DIN 71988 | 2 | |
| — | — | Hülse C 2,5 DIN 71987 | 2 | |
| 641 | 6290 z 484 | Seilzug für Starterhebel am Lenker | 1 | |

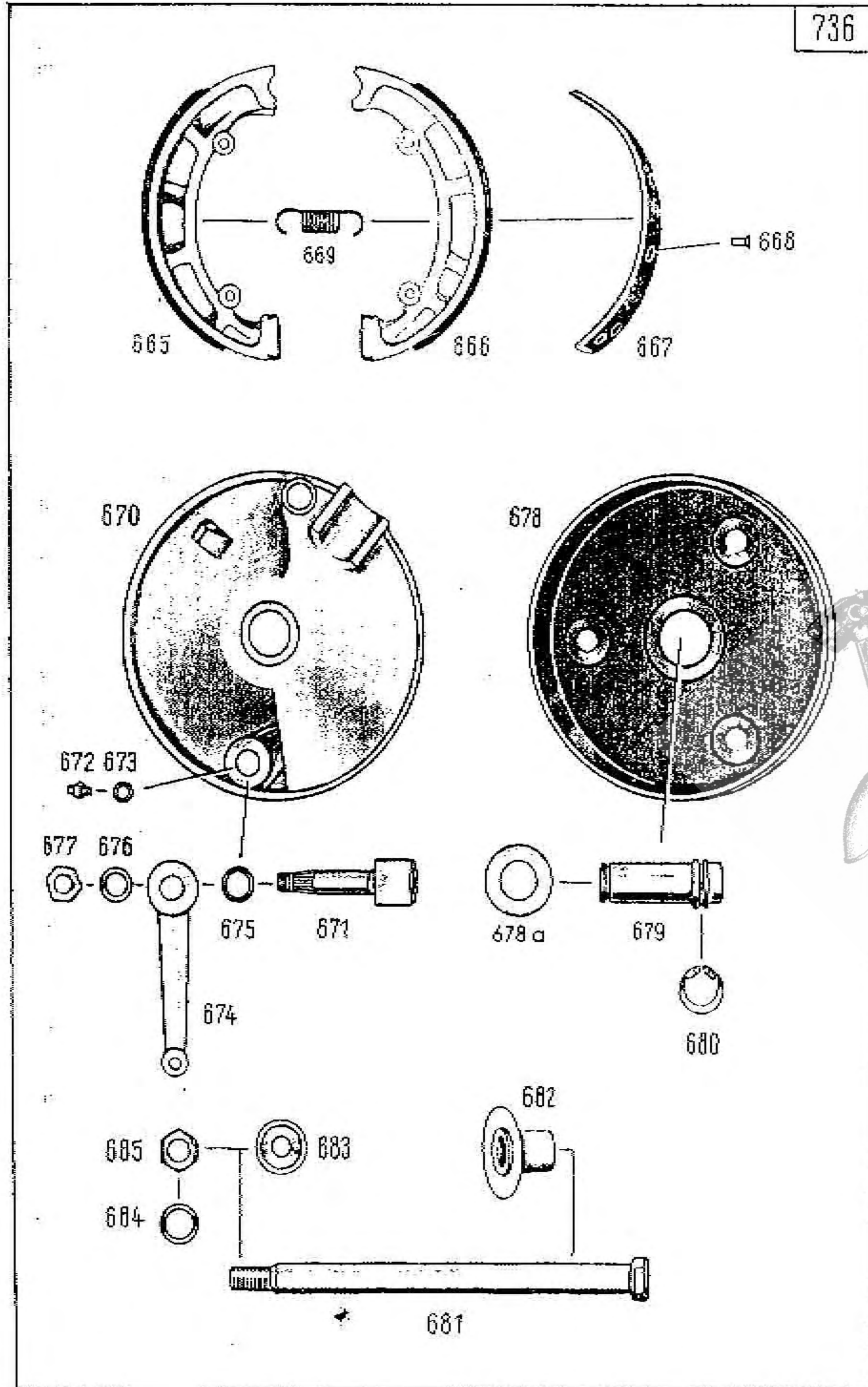
Tafel 24, Gruppe R: k) Lenker und Handbetätigungen mit Seilzügen

| Bild Nr. | Ersatzteil-Nr. | Benennung | Stückzahl Typ 551 / 560 | Bemerkung |
|----------|----------------|-------------------------------------|-------------------------|-----------|
| — | — | Nippel C DIN 71988 | 1 | |
| — | 1064 k 107 | Nippel | 1 | |
| — | — | Hülse C 2,5 DIN 71987 | 2 | |
| — | 551-17.600 | Seilzug für Kaltstart am Vergaser . | 1 | |
| — | 551-17.100 | Seilzugwiderlager am Vergaser . . | 1 | |
| 642 | 6290 z 486 | Seilzug für Kupplung | 1 | |
| — | 144 z 25 | Nippelaufnahme | 1 | |
| — | 1064 z 101 | Nippel | 1 | |
| — | 1064 z 102 | Nippel | 1 | |
| — | 173 z 109 | Hülse | 1 | |
| — | 1806 z 08 | Gummitülle | 1 | |
| — | 616 z 236 | Faltenbalg | 1 | |
| — | 2261 k 1-3 | Stellschraube | 1 | |
| — | 2263 k 3-0 | Rändelmutter | 1 | |
| 643 | 6290 z 467 | Seilzug für Vorderradbremse | 1 | |
| — | 144 z 04 | Kabelende | 1 | |
| — | — | Nippelaufnahme A DIN 71988 | 1 | |
| — | — | Nippel B 2,3 DIN 71988 | 1 | |
| — | — | Hülse C 3 DIN 71987 | 1 | |
| 644 | 551 z 108 | Gabelstück | 1 | |
| 645 | 131 z 516 | Bolzen (zum Gabelstück) | 1 | |
| 546 | — | Splint 1,5 x 12 DIN 94 k | 1 | |
| 647 | 171 z 442 | Hülse | 1 | |
| 648 | 616 z 263 | Faltenbalg | 1 | |



Gummifarbe
steingrau

Tafel 25, Gruppe B: a) Bremsen, Handbremse

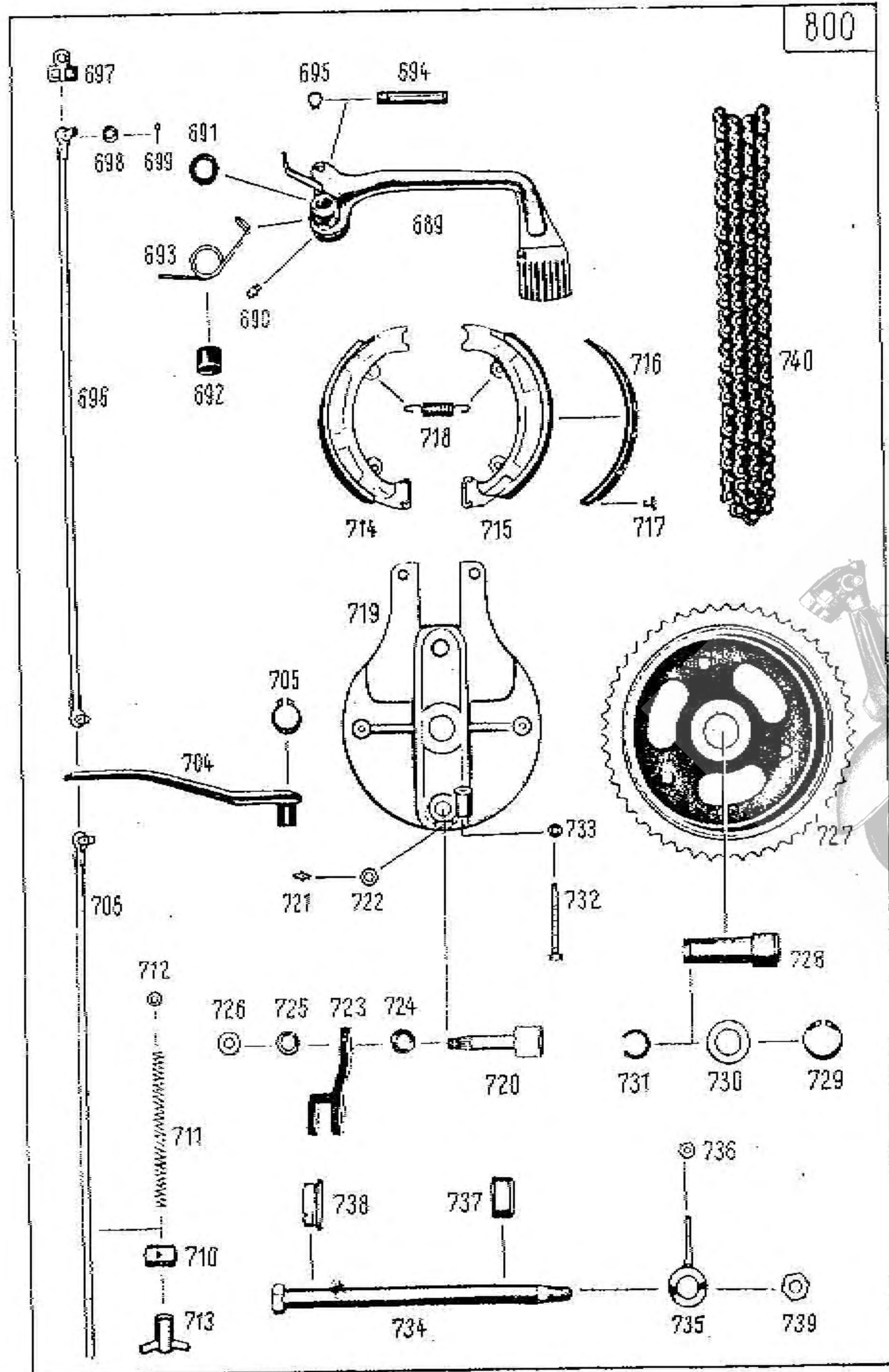


736

Tafel 25, Gruppe B: a) Bremsen, Handbremse

| Bild Nr. | Ersatzteil-Nr. | Benennung | Stückzahl Typ 551 / 560 | Bemerkung |
|-------------------|----------------|--|-------------------------|------------------|
| Handbremse | | | | |
| 665 | 20 z 108 | Bremsbacke mit Belag, links | 1 | Belag aufgeklebt |
| 666 | 20 z 109 | Bremsbacke mit Belag, rechts | 1 | |
| 667 | 49 z 12 | Bremsbelag | 2 | zum Aufnieten |
| 668 | 1044 z 10 | Zylinderniet | 12 | |
| 669 | 321 z 310 | Zugfeder (zwischen den Bremsbacken) | 2 | |
| 670 | 230 z 233 | Bremsdeckel | 1 | |
| 671 | 1100 z 110 | Bremsschlüssel mit Halteblech | 1 | |
| 672 | 1080 k 6 | Druckschmierkopf | 1 | |
| 674 | 671 z 324 | Bremshebel | 1 | |
| 675 | 1236 z 6 | Gummimuffe (zwischen Bremshebel und Bremsdeckel) | 1 | |
| 676 | — | Federling A 10 DIN 127 k | 1 | |
| 677 | — | Sechskantmutter M 10 DIN 934 k | 1 | |
| 678 | 1792 z 11 | Bremstrommel | 1 | |
| 678a | 1301 z 640 | Scheibe (zwischen Bremsdeckel und Bremstrommel) | 1 | |
| 679 | 121 z 1109 | Lagerbuchse (zur Bremstrommel) | 1 | |
| 680 | 1251 k 260 | Seeger-V-Sicherungsring | 1 | |
| — | 1301 z 1030 | Scheibe | 1 | |
| — | — | Sg.-Ring 18 x 1,2 DIN 471 k | 1 | |
| 681 | 131 z 537 | Vorderachse | 1 | |
| 682 | 1330 z 193 | Abstandrohr 23,7 mm lang | wahlweise | |
| — | 1330 z 194 | Abstandrohr 24,0 mm lang | | |
| — | 1330 z 195 | Abstandrohr 24,5 mm lang | | |
| — | — | Scheibe 17 DIN 125 k | 1 | |
| 683 | 1781 z 155 | Druckteller | 1 | |
| 684 | — | Federscheibe B 12 DIN 137 k | 1 | |
| 685 | — | Sechskantmutter M 12 x 1,5 DIN 934 k | 1 | |

Tafel 26, Gruppe B: a) Bremsen, Fußbremse

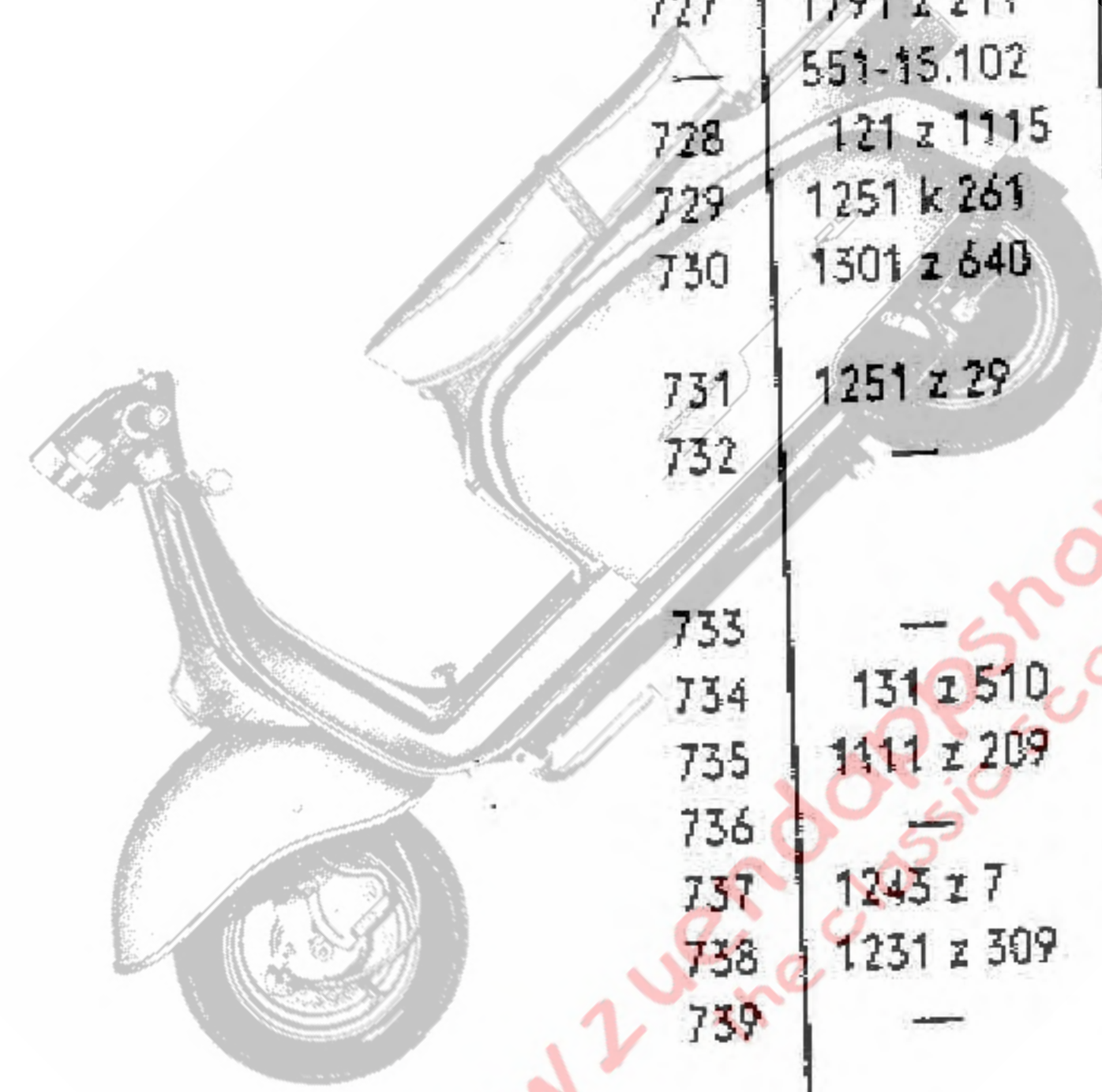


Tafel 26, Gruppe B: a) Bremsen, Fußbremse

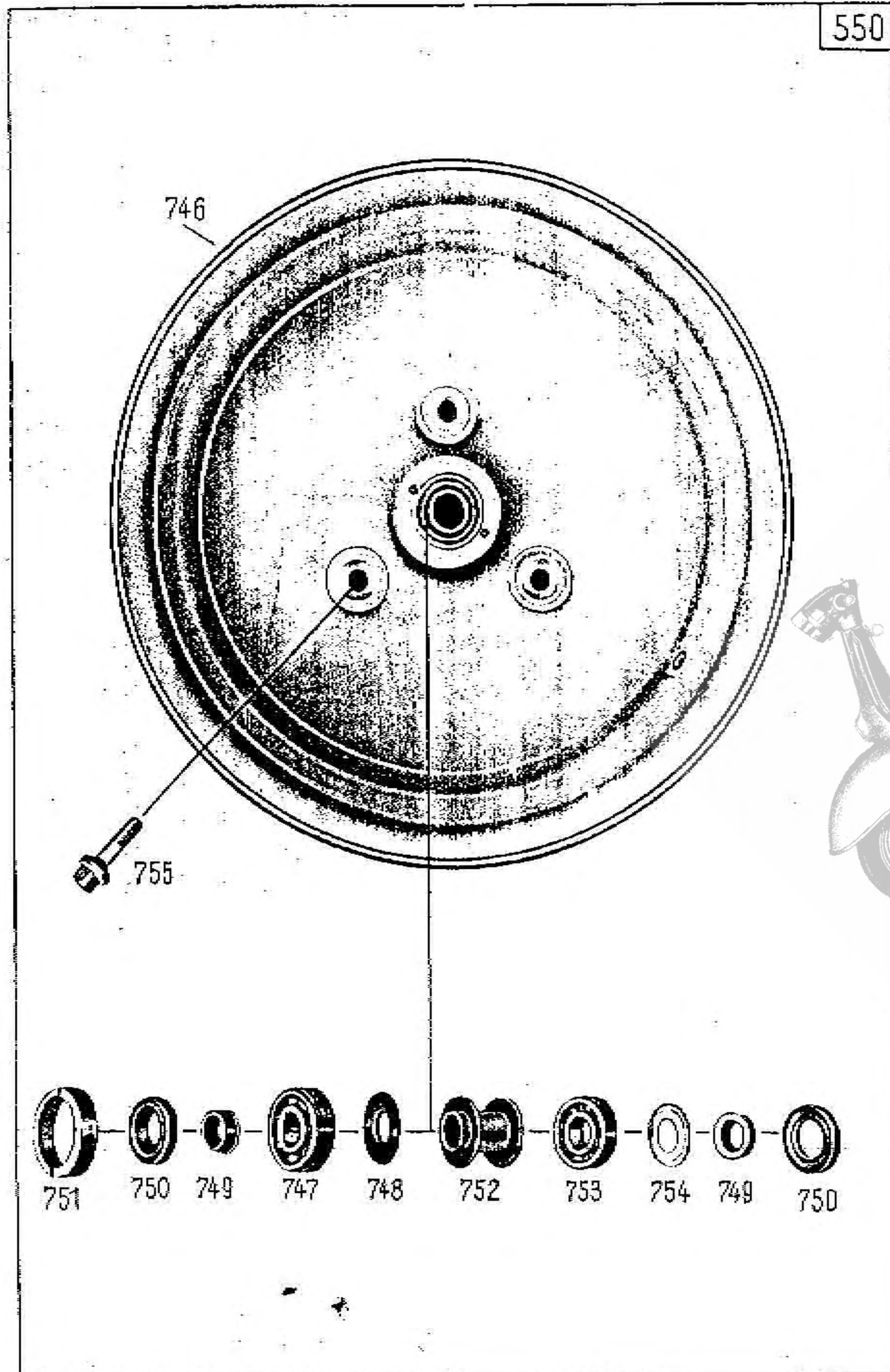
| Bild Nr. | Ersatzteil-Nr. | Benennung | Stückzahl Typ 551 / 560 | Bemerkung |
|------------------|----------------|--|-------------------------|------------------|
| Fußbremse | | | | |
| 689 | 700 k112 | Fußbremshebel | 1 | |
| 690 | 1080 k 6 | Druckschmierkopf | 1 | |
| — | — | Dichtring A 6 x 10 DIN 7603 | 1 | |
| 691 | 1236 z 324 | Stirndichtung | 1 | |
| 692 | 1236 z 325 | Stirndichtung | 1 | |
| 693 | 321 z 556 | Rückholfeder | 1 | |
| 694 | 121 z 1141 | Lagerbolzen für Fußbremshebel | 1 | |
| 695 | — | Sg.-Ring 10 x 1 DIN 471 | 2 | |
| 696 | 1650 k 124 | Bremstange, vordere, mit Anschlagsschelle | 1 | |
| 697 | 1111 z 01 | Anschlagsschelle | 2 | |
| 698 | — | Scheibe 6,4 DIN 125 k | 2 | |
| 699 | — | Splint 2 x 12 DIN 94 k (zur Befestigung Bremstange an Bremshebel) | 2 | |
| 704 | 700 z 110 | Fußbrems-Zwischenhebel | 1 | |
| 705 | — | Sg.-Ring 12 x 1 DIN 471 (zur Befestigung Fußbrems-Zwischenhebel an Rahmen) | 1 | |
| 706 | 1650 k 114 | Bremstange, hintere mit Anschlagsschelle | 1 | |
| 697 | 1111 z 01 | Anschlagsschelle | 1 | |
| 698 | — | Scheibe 6,4 DIN 125 k | 1 | |
| 699 | — | Splint 2 x 12 DIN 94 k | 1 | |
| 710 | 121 z 1046 | Bremshebelbolzen (zum Hinterradbremshebel) | 1 | |
| 711 | 321 z 88 | Spiralfeder | 1 | |
| 712 | 1241 z 34 | Ring | 1 | |
| 713 | 428-17.103 | Flügelmutter (zur Befestigung Bremstange an Hinterradbremshebel) | 1 | |
| 714 | 20 z 108 | Bremsschabe mit Belag, links | 1 | Belag aufgeklebt |
| 715 | 20 z 109 | Bremsschabe mit Belag, rechts | 1 | |
| 716 | 49 z 12 | Bremsschabbelag | 2 | zum Aufkleben |
| 717 | 1044 z 10 | Zylinderniet | 12 | |

Tafel 26, Gruppe B: a) Bremsen, Fußbremse

| Bild Nr. | Ersatzteil-Nr. | Benennung | Stückzahl Typ 551 / 560 | Bemerkung |
|----------|----------------|--|-------------------------------|---|
| 718 | 321 z 310 | Zugfeder (zwischen den Bremsbacken) | 2 | |
| 719 | 230 z 226 | Bremsdeckel | 1 | |
| 720 | 1100 z 8 | Bremsschlüssel mit Halteblech | 1 | |
| 721 | 1080 k 6 | Druckschmierkopf | 1 | |
| 723 | 671 z 011 | Bremshebel | 1 | |
| 724 | 1236 z 6 | Gummimuffe (zwischen Bremshebel und Bremsdeckel) | 1 | |
| 725 | — | Federring A 10 DIN 127 k | 1 | |
| 726 | — | Sechskantmutter M 10 DIN 934 k | 1 | |
| 727 | 1791 z 211 | Bremstrommel (48 Zähne) | 1 | bis Fg. Nr. R 141399 ab Fg. Nr. R 141408 |
| — | 551-15.102 | Bremstrommel (46 Zähne) | 1 | |
| 728 | 121 z 1115 | Lagerbuchse (zur Bremstrommel) | 1 | |
| 729 | 1251 k 261 | Seeger-V-Sicherungsring | 1 | |
| 730 | 1301 z 640 | Scheibe (zwischen Bremsdeckel und Bremstrommel) | 1 | |
| 731 | 1251 z 29 | Springring (auf Lagerbuchse) | 1 | |
| 732 | — | Sechskantschraube M 6 x 55 DIN 933 k (im Bremsdeckel zur Kettenspannung) | 1 | |
| 733 | — | Sechskantmutter M 6 DIN 934 k | 1 | |
| 734 | 131 z 510 | Hinterradachse | 1 | |
| 735 | 1111 z 209 | Kettenspanner | 2 | |
| 736 | — | Sechskantmutter M 6 DIN 934 k | 1 | |
| 737 | 1243 z 7 | Abstandring | 1 | |
| 738 | 1231 z 309 | Spanning | 1 | |
| 739 | — | Sechskantmutter M 12 x 1,5 DIN 934 k (zur Hinterradachse) | 1 | |
| 740 | — | Einfachrollenkette 1 x 12,7 x 7,75 DIN 8187, 98 Glieder einschl. Schloß (für Bremstrommel 1791 z 211, 48 Zähne) | 1 | bis Fg. Nr. R 141399 |
| — | — | Einfachrollenkette 1 x 12,7 x 7,75 DIN 8187, 97 Glieder einschl. Schloß (für Bremstrommel 551-15.102, 46 Zähne) | 1 | ab Fg. Nr. R 141408 |
| — | — | Gekröpftes Doppelglied 1 C 12,7 x 7,75 DIN 8187 | 1 | |
| — | — | Steckglied 1 E 12,7 x 7,75 DIN 8187 | 1 | |

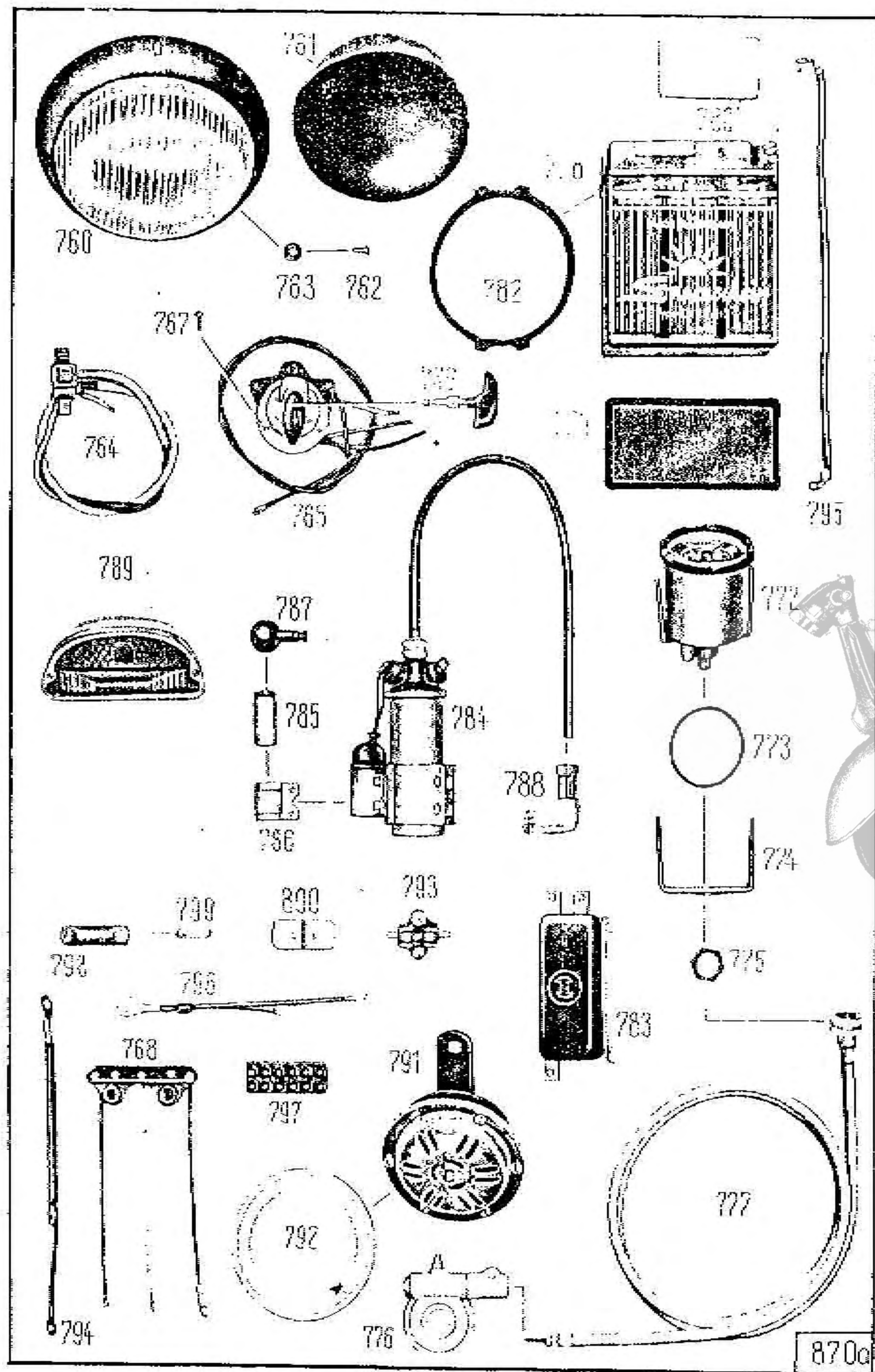


www.zusatzshop.de



| Bild Nr. | Ersatzteil-Nr. | Benennung | Stückzahl Typ 551 / 560 | Bemerkung |
|--------------|----------------|---|-------------------------|---|
| Räder | | | | |
| 746 | 6660 z 87 | Rad ohne Bereifung | 2 | |
| 747 | — | Ring-Rillenlager 6302 DIN 625 | 2 | |
| 748 | 1301 z 641 | Ausgleichscheibe 15,2 x 36,6 x 0,1 | nach Bedarf | zwischen Ring-Rillenlager und Abstandbuchse |
| — | 1301 z 642 | Ausgleichscheibe 15,2 x 36,6 x 0,2 | | |
| — | 1301 z 643 | Ausgleichscheibe 15,2 x 36,6 x 0,3 | | |
| 749 | 171 z 412 | Abstandbuchse | 4 | |
| 750 | — | Radialdichtring mit Staublippe A 20 x 35 x 7 DIN 6503 | 4 | |
| 751 | 1011 z 84 | Ringmutter | 2 | |
| 752 | 1330 z 166 | Abstandrohr | 2 | |
| 753 | — | Ring-Rillenlager 6202 DIN 625 | 2 | |
| 754 | 1231 z 305 | Nilosring | 2 | |
| 755 | 1551 z 411 | Vierkantschraube (zur Radbefestigung) | 6 | |

Tafel 28, Gruppe E: a) Elektrische Ausrüstung



Tafel 28, Gruppe E: a) Elektrische Ausrüstung, Scheinwerfer

| Bild Nr. | Ersatzteil-Nr. | Benennung | Stückzahl Typ 551 560 | Bemerkung |
|---------------------|----------------|---|-----------------------------|---------------------------------|
| Scheinwerfer | | | | |
| 760 | 6090 z 105 | Einbauscheinwerfer (ohne Glühlampen) | 1 | |
| — | 2310 k 30-0 | Blende | 1 | |
| — | 2311 k 35-4 | Blendenring | 1 | |
| — | 2317 k 7-0 | Scheinwerferglas | 1 | |
| — | 2316 k 8-0 | Gummiring (zum Scheinwerferglas) | 1 | |
| — | 2310 k 38-3 | Fassung (zur Bilux-Lampe) | 1 | |
| — | 2311 k 35-0 | Spannleder (zur Fassung) | 1 | |
| 761 | 2316 k 7-0 | Gummikappe | 1 | |
| — | 2311 k 36-8 | Haltering (zur Gummikappe) | 1 | |
| — | — | Biluxlampe B 12 V 35/35 W DIN 72601 | 1 | Osram 7327 |
| — | — | Standlicht-Lampe H 12 V 4 W DIN 72601 | 1 | Osram 3893 |
| 762 | — | Linsensenkschraube AM 4 x 10 DIN 91 crp (zur Befesti- gung Scheinwerfer an Stirn- verkleidung) | 3 | |
| 763 | 1281 z 365 | Formscheibe | 3 | |
| 764 | 6160 z 230 | Abblendschalter mit Kabelsatz | 1 | |
| — | 551-16.701 | Abblendschalter mit Horndruckknopf | 1 | Nur für Fahrz.m. Blinkern |
| — | 551-16.703 | Blinkerschalter mit Lichtlupe | 1 | |
| — | 2340 k 11-0 | Kabelsatz (fünf-adrig) | 1 | |
| — | 2346 k 1 | Gummitülle | 1 | |
| im Schaltbrett: | | | | |
| 765 | 6160 z 180 | Anlaß-Licht-Zündschalter mit Schlüssel und Kabel | 1 | |
| 766 | 2310 z 50 | Zündschlüssel | 1 | |
| 767 | — | Linsensenkschraube AM 4 x 12 DIN 91 crp (zur Befesti- gung Schalter an Schaltbrett) | 2 | |
| 768 | 6160 z 186 | Halter (für Ladekontroll- und Leer- laufanzeigelampe) | 1 | |
| — | — | Zylinderschraube AM 4 x 10 DIN 84 k (zur Befesti- gung Halter an Schaltbrett) | 1 | |
| — | — | Federscheibe A 4 DIN 137 k | 1 | |
| — | 2310 k 51 | Glühlampe 12 V 3 W | 2 | Osram 3766 |

Tafel 28, Gruppe E: a) Elektrische Ausrüstung, Geschwindigkeitsmesser, Batterie, Regler.

| Bild Nr. | Ersatzteil-Nr. | Benennung | Stückzahl Typ 551 / 560 | Bemerkung |
|-------------------------------|----------------|---|-------------------------------|---|
| Geschwindigkeitsmesser | | | | |
| 772 | 6770 z 57 | Geschwindigkeitsmesser mit eingebauter Beleuchtung | 1 | |
| — | 6770 z 58 | Geschwindigkeitsmesser mit Meilenzählwerk | 1 | |
| 773 | 2426 k 2-0 | Gummiring | 1 | |
| 774 | 2421 k 7 | Haltebügel | 1 | |
| 775 | 2421 k 6-2 | Sechskantmutter (zum Haltebügel) | 1 | |
| — | 2424 k 1-0 | Lampenhalter | 1 | |
| — | — | Glühlampe J 12 V 2 W DIN 72601 | 1 | Osram 3898 |
| 776 | 6780 z 102 | Antrieb (auf Hinterrad) | 1 | |
| 777 | 6790 z 108 | Antriebswelle | 1 | |
| — | 616 z 247 | Gummitülle (für Kupplungshebel) | 1 | |
| — | 1806 z 108 | Gummitülle (für Tacho-Antrieb) | 1 | |
| Batterie | | | | |
| 778 | 6060 z 104 | Batterie 6 V 11 Ah (Fa. Sonnenschein Nr. 3 MR 5 H) | 2 | wahlweise |
| — | 6060 z 106 | Batterie 6 V 12 Ah (Fa. Bosch Nr. BA/SA 6/12) | 2 | |
| 779 | 1146 k 95 | Batterieunterlage | 2 | |
| 780 | 1146 z 124 | Gummiplatte | 2 | |
| 782 | 1236 z 337 | Gummiring | 2 | |
| Regler | | | | |
| 783 | 6160 z 225 | Regler für Anlasser-Lichtmaschine (Achtung! Dieser Regler ist im Batteriekasten befestigt) | 1 | |
| — | 6160 z 240 | Reglerschalter (Bosch Nr. RS/ZDA 60.130.12-4 Achtung! Dieser Regler ist am Rahmen unter der Sitzbank befestigt) | 1 | |
| — | — | Zylinderschraube AM 4 x 6 DIN 84 k (zur Befestigung Regler an Beinschild) | 3 | Befestigungsteile zum Regler 6160 z 225 |
| — | — | Zylinderschraube AM 4 x 6 DIN 84 k (zur Befestigung Leitungen an Regler) | 3 | |
| — | — | Federring A 4 DIN 127 k | 6 | |
| — | — | Linsenkopfschraube AM 5 x 12 DIN 85 k | 4 | Befestigungsteile zum Regler 6160 z 240 |
| — | — | Federring B 5 DIN 127 k | 4 | |

Tafel 28, Gruppe E: a) Elektrische Ausrüstung, Zündspule, Schlußleuchte, Signalhorn

| Bild Nr. | Ersatzteil-Nr. | Benennung | Stückzahl Typ 551 / 560 | Bemerkung |
|----------------------|----------------|---|-------------------------------|------------|
| Zündspule | | | | |
| 784 | 6180 z 19-0 | Zündspule mit Zündkabel | 1 | |
| — | 551-16.905 | Befestigungsschelle für Zündspule | 1 | |
| 785 | 2290 k 55-0 | Kondensator | 1 | |
| 786 | 2291 k 30-3 | Befestigungsschelle für Kondensator | 1 | |
| — | — | Zylinderschraube AM 4 x 6 DIN 84 k | 2 | |
| — | — | Federring A 4 DIN 127 k | 2 | |
| — | — | Gummikappe | 1 | |
| 787 | 2296 k 9 | Entstörstecker (Bosch EM WFR 1-1) | 1 | |
| 788 | 265-07.900 | Sechskantschraube M 6 x 15 DIN 933 k (zur Befestigung Zündspule an vorderen Rahmenbügel) | 2 | |
| — | — | Federring A 6 DIN 127 k | 2 | |
| — | — | Sechskantmutter M 6 DIN 934 k | 2 | |
| Schlußleuchte | | | | |
| 789 | 6110 z 63 | Brems-Schluß-Kennzeichenleuchte SRBK 15 | 1 | |
| — | 2320 k 19 | Lichtaustritt komplett mit Glashaltering | 1 | |
| — | 2320 k 20 | Gehäuse | 1 | |
| — | 2320 k 21 | Lampenträger | 1 | |
| — | — | Sechskantschraube M 5 x 18 DIN 933 k (zur Befestigung Schlußleuchte an hintere Verkleidung) | 2 | |
| — | — | Zahnscheibe A 5,3 DIN 6797 k | 2 | |
| — | — | Sechskantmutter M 5 DIN 934 k | 2 | |
| — | — | Soffittenlampe L 12 V 5 W DIN 72601 (als Schlußlampe) | 1 | Osram 6418 |
| — | — | Soffittenlampe K 12 V 18 W DIN 72601 (als Bremslampe) | 1 | Osram 6475 |
| Signalhorn | | | | |
| 791 | 6130 z 22 | Signalhorn | 1 | |
| 792 | 1236 z 327 | Gummiring (zwischen Horn und Stirnverkleidung) | 1 | |
| — | 631 z 650 | Kabelhalter | 1 | |
| — | — | Sechskantschraube M 8 x 18 DIN 933 k (zur Befestigung Horn und Kabelhalter an Stirnverkleidung) | 1 | |
| — | — | Federring B 8 DIN 127 k | 1 | |

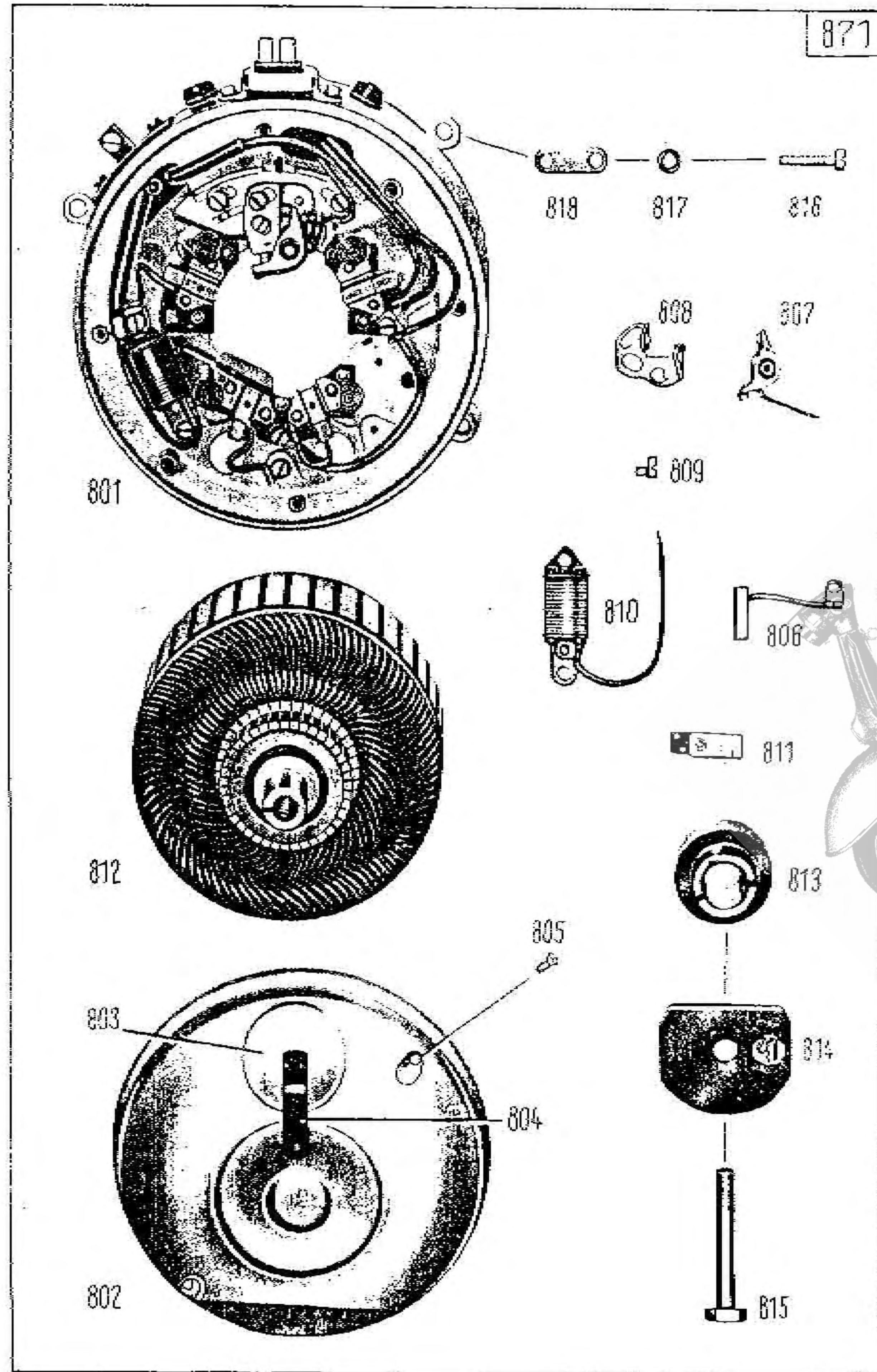
Tafel 28, Gruppe E: a) Elektrische Ausrüstung, Elektr. Leitungen

| Bild Nr. | Ersatzteil-Nr. | Benennung | Stückzahl Typ 551 / 560 | Bemerkung |
|------------------------------|----------------|---|-------------------------|---|
| Bremslichtschalter | | | | |
| 793 | 6160 z 158 | Bremslichtdruckschalter | 1 | |
| — | 1141 z 2100 | Befestigungsplatte | 1 | |
| — | — | Halbrundschrabe AM 4 x 10 DIN 86 k (zur Befestigung Bremslichtdruckschalter an Befestigungsplatte) | 2 | |
| — | — | Federscheibe A 4 DIN 137 k | 2 | |
| — | 438-16.100 | Schutzkappe | 1 | |
| Elektrische Leitungen | | | | |
| — | 760 z 313 | Kabelsatz vollständig | 1 | |
| 794 | 760 z 314 | Kabel vollständig (Zündschalter 30 Batterie + — Reglerschalter) | 1 | für Fahrzeuge mit im Batterie-kasten befestigtem Regler |
| 795 | 760 z 302 | Kabel vollständig (Batterie + Batterie —) | 1 | |
| 796 | 760 z 303 | Kabel vollständig (Batterie und Reglerkasten — Masse) | 1 | |
| — | 760 k 277 | Kabel vollständig Doppelstecker-Schlußlicht (doppeladrig) | 1 | |
| — | 551-16.706 | Kabelsatz vollständig | 1 | |
| 795 | 760 z 302 | Kabel vollständig (Batterie + Batterie —) | 1 | für Fahrzeuge mit am Rahmen befestigtem Regler-schalter |
| — | 551-16.610 | Kabel vollständig (Batterie — Masse) | 1 | |
| — | 551-16.713 | Kabel (von hinterer Verkleidung zum Doppelstecker) | 1 | |
| — | 1396 z 51 | Spannband | 5 | für Kabelsatz u. Seitzüge |
| — | 1396 z 216 | Spannband | 1 | |
| 797 | — | Leitungsverbinder B 6 DIN 72586 | 1 | |
| — | — | Zylinderschraube AM 3 x 15 DIN 84 k (zur Befestigung Leitungsverbinder an Beinschild) | 1 | |

Tafel 28, Gruppe E: a) Elektrische Ausrüstung, Elektr. Leitungen

| Bild Nr. | Ersatzteil-Nr. | Benennung | Stückzahl Typ 551 / 560 | Bemerkung |
|---|----------------|--|-------------------------|-----------|
| — | — | Federscheibe A 3 DIN 137 k | 1 | |
| — | — | Sechskantmutter M 3 DIN 934 k | 1 | |
| 798 | 6160 z 237 | Kabelverbindung | 1 | |
| 799 | — | Sicherung 8 DIN 72581 (in Kabelverbindung) | 1 | |
| 800 | 6160 z 192 | Doppelsteckerhälfte (Stecker) | 1 | |
| 800 | 6160 z 193 | Doppelsteckerhälfte | 1 | |
| — | 1596 z 421 | Schlauch (über Doppelstecker) | 1 | |
| (Leitungen und Schutzhüllen bzw. -schläuche sind nach Metern zu bestellen, Farbe angeben) | | | | |
| — | — | Leitung NYAF (80 Drähte) | | |
| — | — | Leitung B 1,5 DIN 72551 | | Meterware |
| — | — | Leitung, doppeladrig | | |
| — | 1806 z 01 | Anschlußschützer | 1 | |
| — | — | Anschlußschützer H DIN 72311 | 2 | |
| — | — | Gummischlauch 12 x 10 | | |
| — | — | Gummischlauch 10 x 8 | | |
| — | — | Gummischlauch 10 x 7 | | |
| — | — | Gummischlauch 8 x 6 | | |
| — | — | Isolierschlauch 4,5 x 3,5 | | Meterware |
| — | — | Isolierschlauch B 4 x 5 sw DIN 40621 | | |
| — | — | Isolierschlauch B 8 x 9,4 sw DIN 40621 | | |
| — | — | Isolierschlauch B 14 x 16 sw DIN 40621 | | |

Tafel 29, Gruppe E: a) Elektrische Ausrüstung, Anlasser-Lichtmaschine



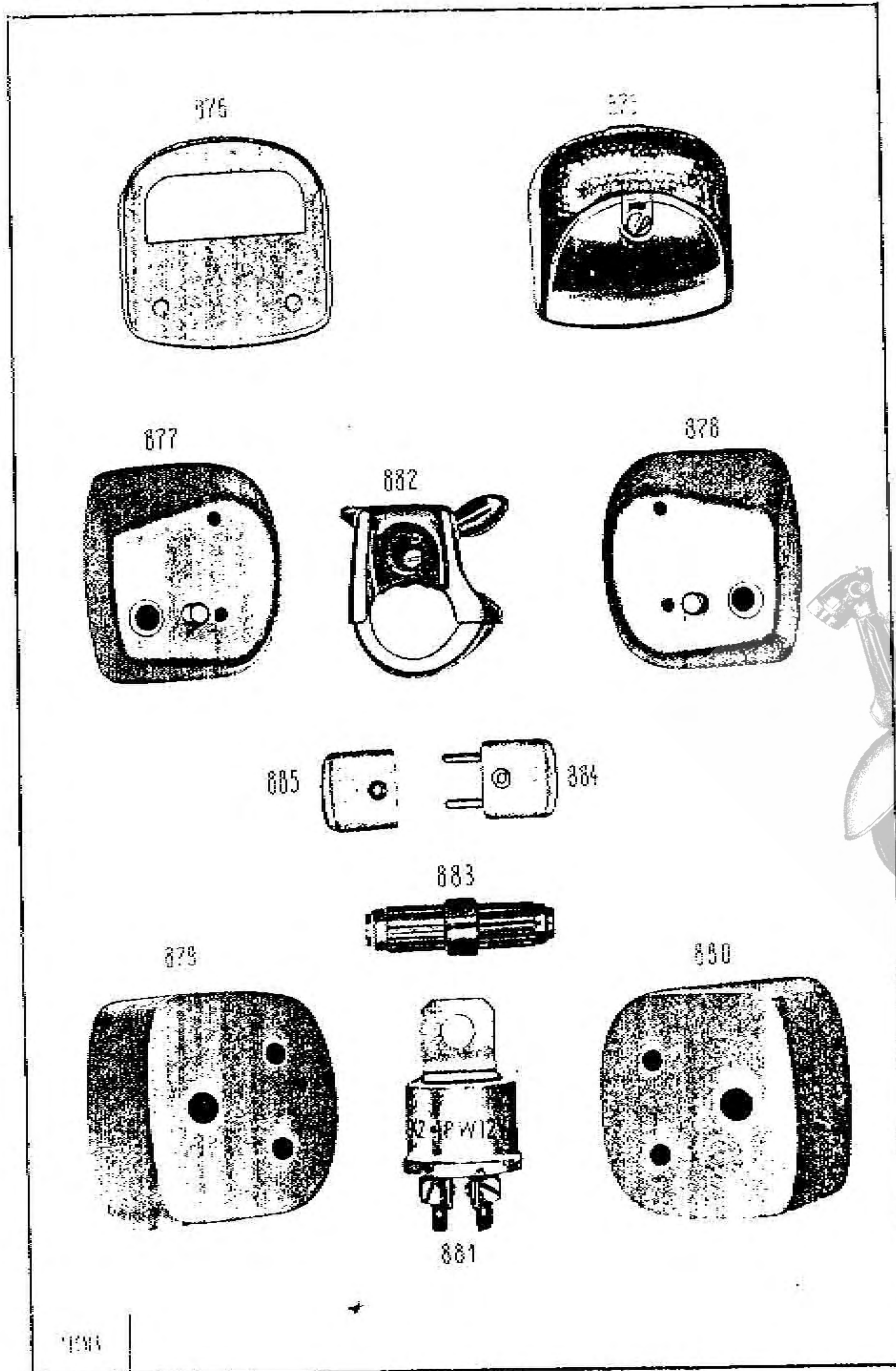
Tafel 29, Gruppe E: a) Elektrische Ausrüstung, Anlasser-Lichtmaschine

| Bild Nr. | Ersatzteil-Nr. | Benennung | Stückzahl Typ 551 / 560 | Bemerkung |
|-------------------------------|----------------|--|-------------------------------|-----------|
| Anlasser-Lichtmaschine | | | | |
| 801 | 6210 z 5 | Anlasser-Lichtmaschine Typ Bosch LA-ZB 12/100 L (Achtung! Nur für Fahrzeuge, bei denen der Regler im Batterie- kasten befestigt ist) | 1 | — |
| — | 6210 z 7 | Anlasser-Lichtmaschine Typ Bosch AZ DJ 1 R 90 12 1700 + 6.4 L 5 (Achtung! Nur für Fahrzeuge mit am Rahmen befestigtem Regler- schalter) | 1 | — |
| 802 | 2291 k 44-3 | Schutzkappe | 1 | — |
| 803 | 2291 k 34-3 | Deckel (zur Schutzkappe) | 1 | — |
| 804 | 2291 k 35-0 | Blattfeder | 1 | — |
| — | 2291 k 36-0 | Halbrundniet (zur Befestigung Blattfeder an Schutzkappe) | 1 | — |
| 805 | — | Lintensenkschraube M 4 x 6 DIN 88 k (zur Befestigung der Schutzkappe) | 2 | — |
| 806 | 2290 k 58-0 | Kohlenbürste mit Kabel | 4 | — |
| — | 2291 k 37-0 | Druckfeder (zur Kohlenbürste) | 4 | — |
| 807 | 2290 k 30-6 | Unterbrecherhebel mit Kontakt | 1 | — |
| 808 | 2290 k 35-6 | Kontaktwinkel | 1 | — |
| 809 | 2291 k 26-3 | Exzentrerschraube | 1 | — |
| — | — | Zylinderschraube M 4 x 8 DIN 84 k | 1 | — |
| 810 | 2290 k 59-0 | Widerstand (Nur für Anlasser-Lichtmaschine 6210 z 5) | 1 | — |
| 811 | 2290 k 36-0 | Blattfeder mit Filz | 1 | — |
| — | 2291 k 15-2 | Niet (zur Blattfeder) | 2 | — |
| 812 | 2290 k 60-0 | Anker | 1 | — |
| 813 | 2290 k 61-0 | Unterbrechernocken | 1 | — |
| 814 | 2290 k 62-0 | Fliehkraftregler | 1 | — |
| — | 2291 k 38-0 | Feder (zum Fliehkraftregler) | 1 | — |
| — | — | Scheibefeder 4 x 5 DIN 6888 (zur Befestigung Anker auf Kurbel- welle) | 1 | — |
| 815 | 2291 k 39-2 | Sechskantschraube (zur Ankerbefestigung) | 1 | — |
| — | — | Zündkerze mit Dichtung 14 DIN 72502 | t | — |
| 816 | — | Zylinderschraube AM 6 x 25 DIN 84 k (zur Befesti- gung Anlasser-Lichtmaschine an Kurbelgehäuse) | 4 | — |
| 817 | — | Federscheibe A 6 DIN 127 k | 4 | — |
| 818 | 1281 z 391 | Beilage (zur Befestigung Kupplungszug an Anlasser) | 1 | — |
| — | 1806 k 110 | Anschlußschützer | t | — |

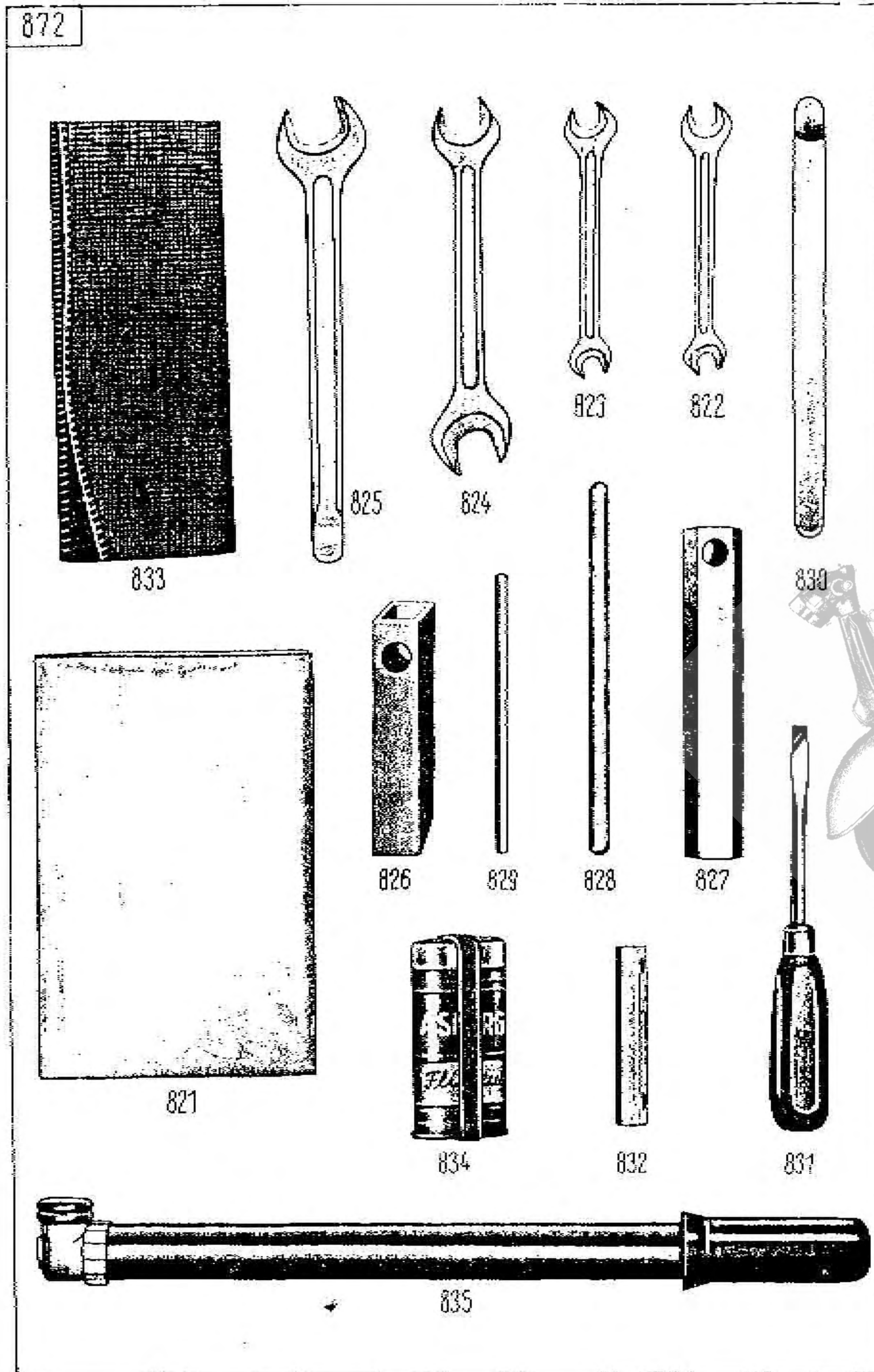
Bosch
W 225 f 1
oder Ser.
225 14 u 2

Tafel 29a, Gruppe E: b) Blinkanlage

Tafel 29a, Gruppe E: b) Blinkanlage



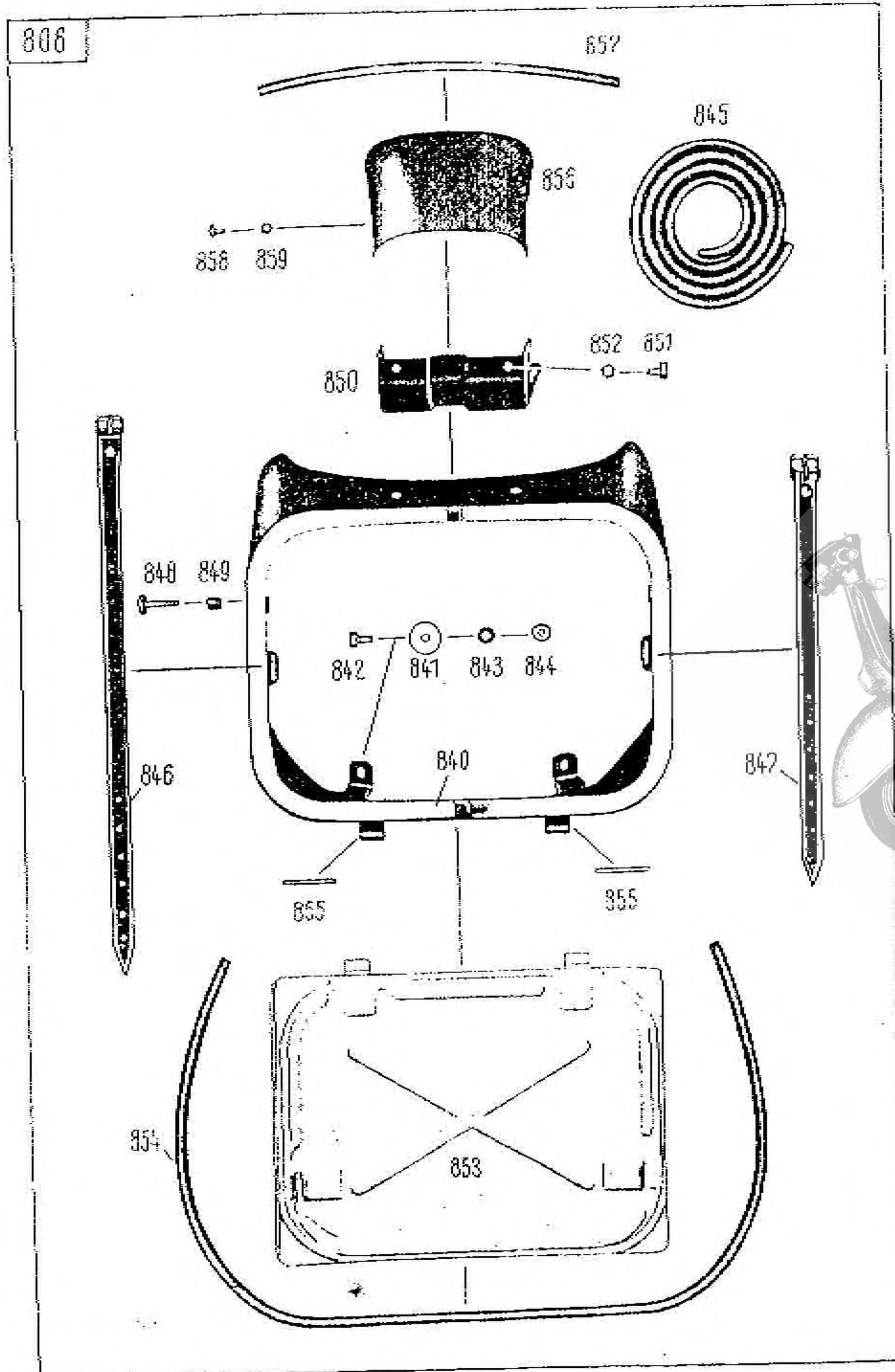
| Bild Nr. | Ersatzteil-Nr. | Benennung | Stückzahl Typ 551 / 560 | Bemerkung |
|--------------------|----------------|---|-------------------------|---|
| Blinkanlage | | | | |
| 875 | 500-16.700 | Blinkleuchte vollständig | 4 | |
| — | 500-16.900 | Blinkerglas | 4 | |
| 876 | 500-16.108 | Dichtgummi | 4 | |
| — | — | Soffittenlampe x 12 V 18 W DIN 72601 | 4 | |
| 877 | 551-16.624 | Socket links vorn | 1 | |
| 878 | 551-16.625 | Socket rechts vorn | 1 | |
| — | — | Federring B 6 DIN 127 k | 2 | Zur Befestigung Socket an Lenkerverkleidung |
| — | — | Sechskantmutter M 6 DIN 934 k | 2 | |
| — | — | Zylinderschraube AM 4 x 10 DIN 84 k | 4 | Befestigung Blinkleuchte an Socket |
| — | — | Federring B 4 DIN 127 k | 4 | |
| 879 | 551-16.622 | Socket links hinten | 1 | |
| 880 | 551-16.623 | Socket rechts hinten | 1 | |
| — | — | Federring B 6 DIN 127 k | 4 | Befestigt Socket auf Werkzeugkasten |
| — | — | Sechskantmutter M 6 DIN 934 k | 4 | |
| — | — | Zylinderschraube AM 4 x 10 DIN 84 k | 4 | Befestigung Blinkleuchte an Socket |
| — | — | Federring B 4 DIN 127 k | 4 | |
| — | — | Sechskantmutter M 4 DIN 934 k | 4 | |
| — | — | Gummitülle zur Kabeldurchführung | 3 | |
| 881 | 500-16.705 | Blinkgeber 12 V | 1 | |
| 882 | 551-16.703 | Blinkschalter mit Lichthupe | 1 | |
| — | — | Kabel B 0.75 DIN 72 551 | 1 | Meterware |
| 883 | 6160 z 237 | Leistungsverbinder mit Sicherung | 1 | |
| — | 551-16.710 | Lüsterklemme 2-polig | 1 | |
| 884 | 6160 z 192 | Doppelsteckerhälfte (Stecker) | 1 | |
| 885 | 6160 z 193 | Doppelsteckerhälfte (Buchse) | 1 | |
| — | — | Leitung doppeladrig | 1 | Meterware |



| Bild Nr. | Ersatzteil-Nr. | Benennung | Stückzahl Typ 551 / 568 | Bemerkung |
|-----------------|----------------|--|-------------------------|----------------------|
| Werkzeug | | | | |
| — | 6890 k 47 | Werkzeug | 1 | |
| 821 | 6040 z 273 | Beutel für Werkzeug | 1 | |
| 822 | — | Doppelschraubenschlüssel 7 x 9 mm DIN 895 | 1 | |
| 823 | — | Doppelschraubenschlüssel 8 x 10 mm DIN 895 | 1 | |
| 824 | — | Doppelschraubenschlüssel 14 x 17 mm DIN 895 | 1 | |
| 825 | 2011 k 104 | Einfachschraubenschlüssel 19 mm mit Reifenhebel | 1 | |
| 826 | 2021 z 64 | Vierkantsteckschlüssel | 1 | |
| 827 | 2020 z 15 | Steckschlüssel (für Zündkerze) | 1 | |
| 828 | 1671 z 02 | Dorn 10 mm ø | 1 | |
| 829 | 2001 z 15 | Dorn 7 mm ø | 1 | |
| 830 | 2001 z 01 | Reifenhebel | 1 | |
| 831 | 428-20.113 | Schraubenzieher 7 mm | 1 | |
| — | 428-20.114 | Schraubenzieher 3,5 mm | 1 | |
| 832 | 2021 z 23 | Steckschlüssel (für Vergaser) | 1 | |
| 833 | 400-20.300 | Putztuch | 1 | |
| 834 | 6040 k 269 | Gummireparaturkasten | 1 | im Handel erhältlich |
| 835 | 6040 k 255 | Luftpumpe, schlauchlos | 1 | |
| — | 1596 z 291 | Schlauchhülle (für Luftpumpe) | 1 | |

Tafel 31, Gruppe W: b) Werkzeugkasten

Tafel 31, Gruppe W: b) Werkzeugkasten



| Bild Nr. | Ersatzteil-Nr. | Benennung | Stückzahl Typ 551 / 560 | Bemerkung |
|-----------------------|----------------|--|-------------------------|---------------------------|
| Werkzeugkasten | | | | |
| 840 | 2190 z 68 | Werkzeugkasten | 1 | Farbe angeben |
| — | 551-19.604 | Werkzeugkasten | 1 | Nur f. Franz. m. Blinkern |
| 841 | 1301 z 1019 | Scheibe | 4 | |
| 842 | — | Sechskantschraube M 6 x 15 DIN 933 k (zur Befestigung Werkzeugkasten an hintere Verkleidung) | 4 | |
| 843 | — | Federscheibe B 6 DIN 137 k | 4 | |
| 844 | — | Sechskantmutter M 6 DIN 934 k | 4 | |
| 845 | 1396 z 259 | Gummischnur (1110 mm lang) | 1 | |
| 846 | 1390 z 122 | Schnallgurt (für Werkzeug) | 1 | |
| 847 | 1390 z 118 | Schnallgurt (für Flickzeug) | 1 | |
| 848 | 1541 z 319 | Schlitzschraube | 2 | |
| 849 | 176 z 48 | Gummibuchse | 2 | |
| 850 | 2051 z 708 | Befestigungswinkel (für Schlußleuchte) | 1 | |
| 851 | — | Sechskantschraube M 6 x 8 DIN 933 k (zur Befestigung Winkel an Werkzeugkasten) | 2 | |
| 852 | — | Federscheibe B 6 DIN 137 k | 2 | |
| 853 | 1470 z 13 | Deckel (für Werkzeugkasten) | 1 | |
| 854 | 1396 z 258 | Gummischnur (850 mm lang) | 1 | |
| 855 | — | Nietstift A 4 h 11 x 38 DIN 7341 Ms (zur Befestigung Deckel an Werkzeugkasten) | 2 | |
| 856 | 650 z 518 | Mantelblech (zur Schlußleuchte) | 1 | Farbe angeben |
| 857 | 1396 z 313 | Gummischnur | 1 | |
| 858 | — | Halbrundschrabe AM 4 x 5 DIN 86 crp (zur Befestigung Mantelblech) | 2 | |
| 859 | — | Federscheibe A 4 DIN 137 k | 2 | |